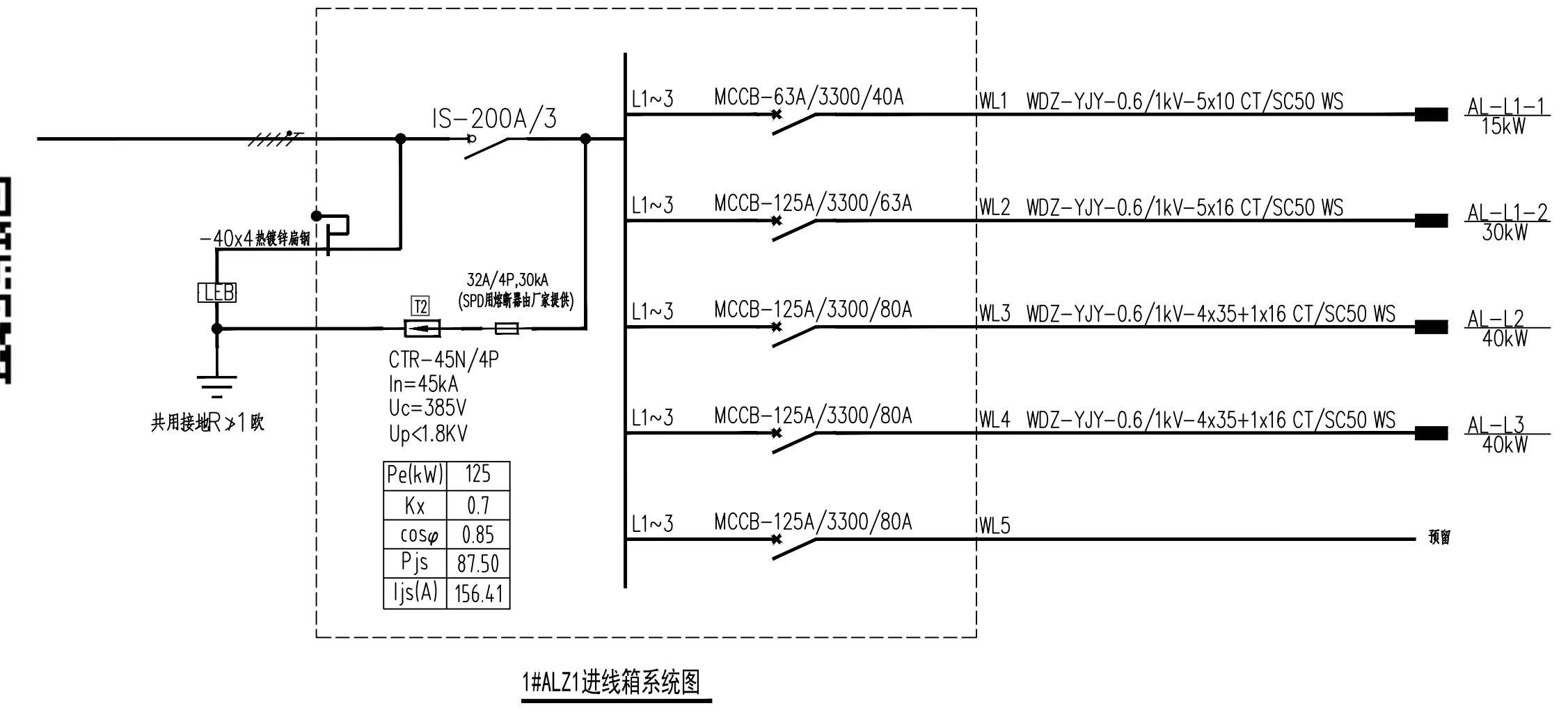


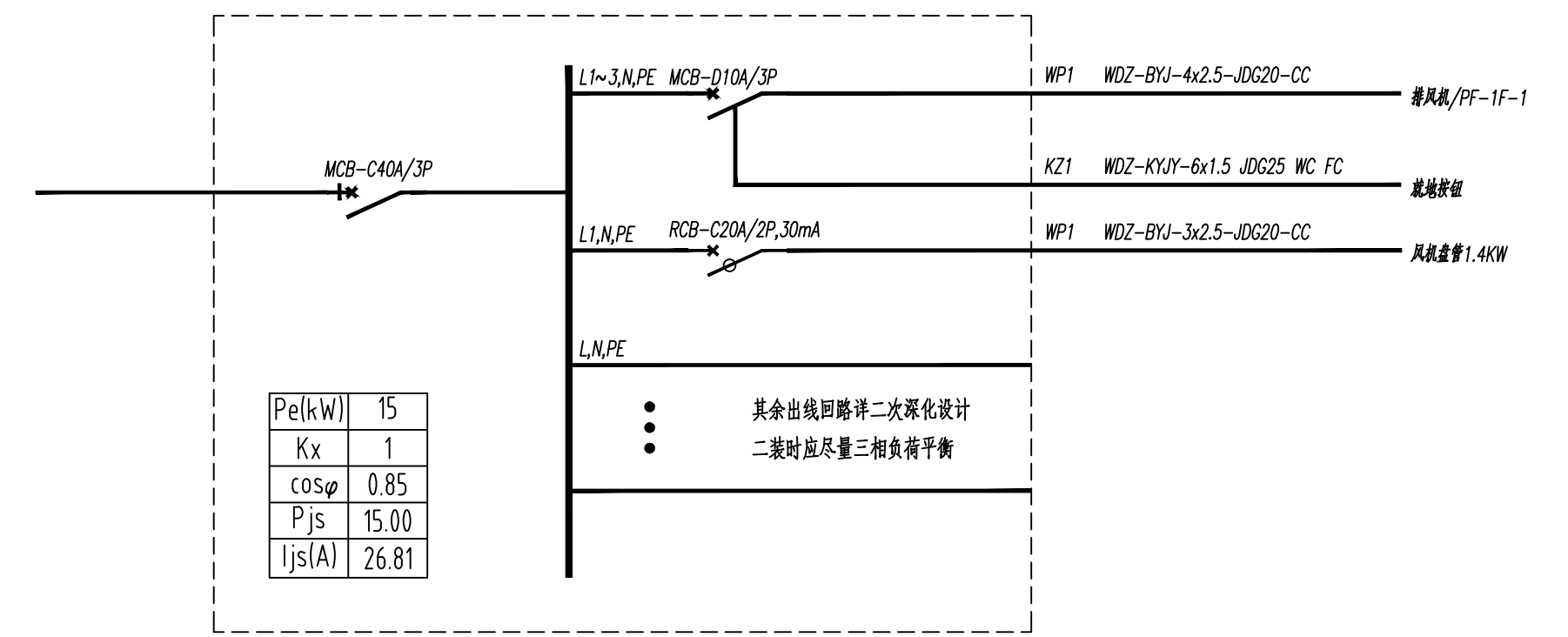
1#楼竖向配电干线系统图

序号	用电负荷	箱体编号	回路编号	电缆规格及敷设方式
01	照明用电	1#ALZ1	2AN04-1	WDZ-YJY-0.6/1kV-1(4x70+1x35) SC80, WS, CT
02	应急照明用电	1#ALE1	B1ALEZ: WL1/WLE1	NG-A(BTLY)-0.6/1kV-1(3X6) JDG32, WS, CT
03	空调用电	1#APkt	1AN03-4	WDZ-YJY-0.6/1kV-1(4x120+1x70) SC100, WS, CT
04	电梯用电	1#APdt	2AN05-1	WDZ-YJY-0.6/1kV-1(5X10) SC40, WS, CT
05	消防风机用电	1#APEfj	2AN07-1/2AN10-1	NG-A(BTLY)-1(4x150+1x70) SC100, WS, CT

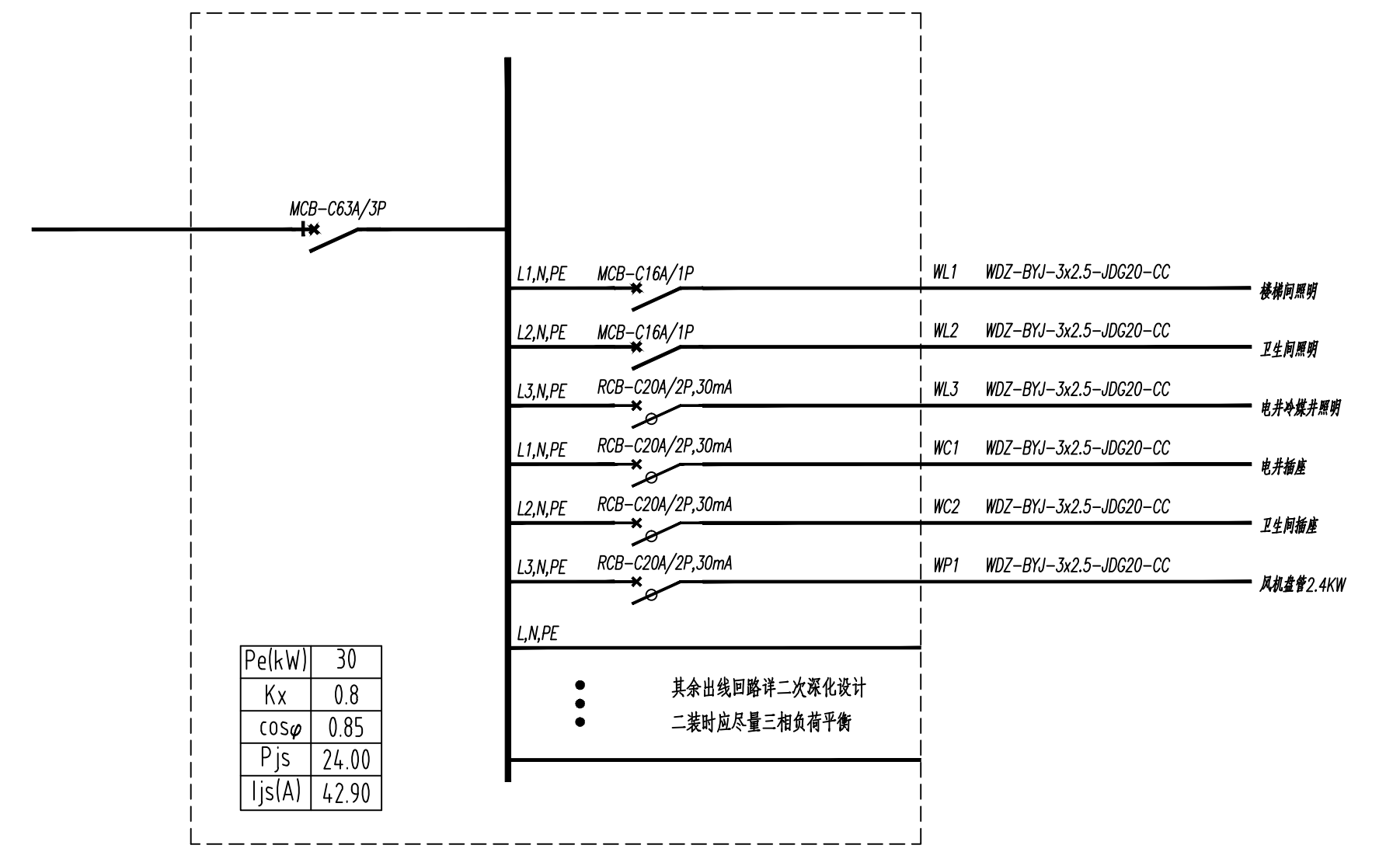
进线电缆对照表



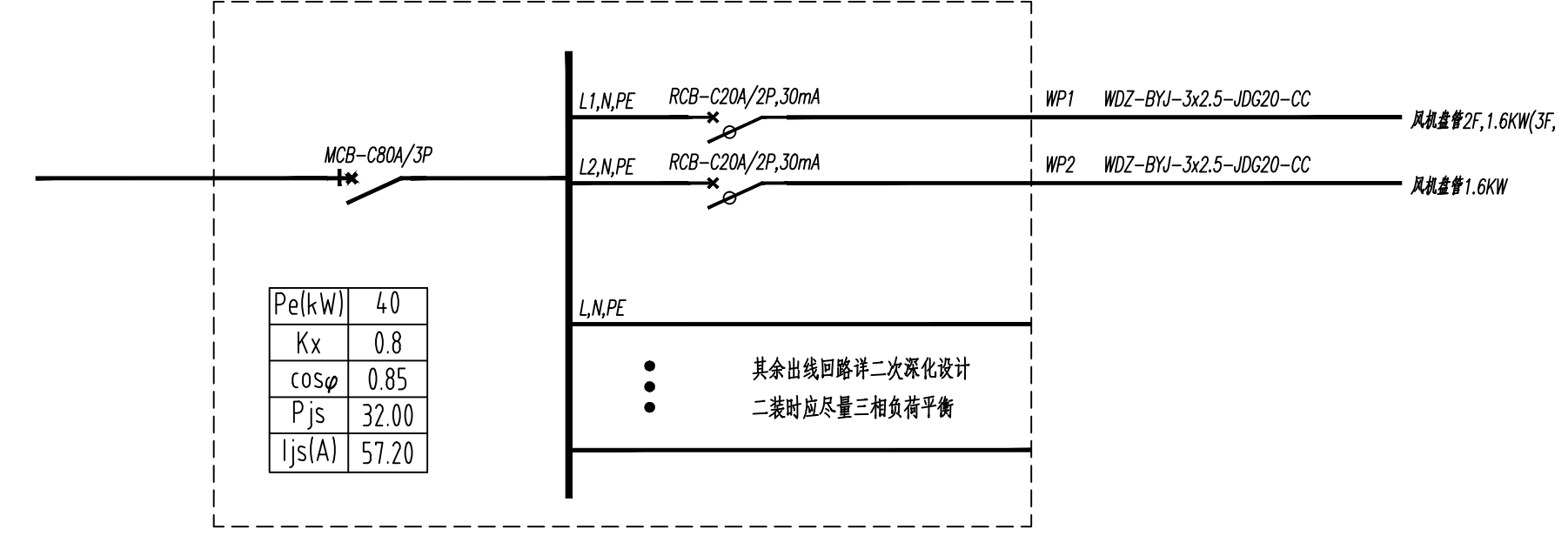
1#ALZ1进线箱系统图



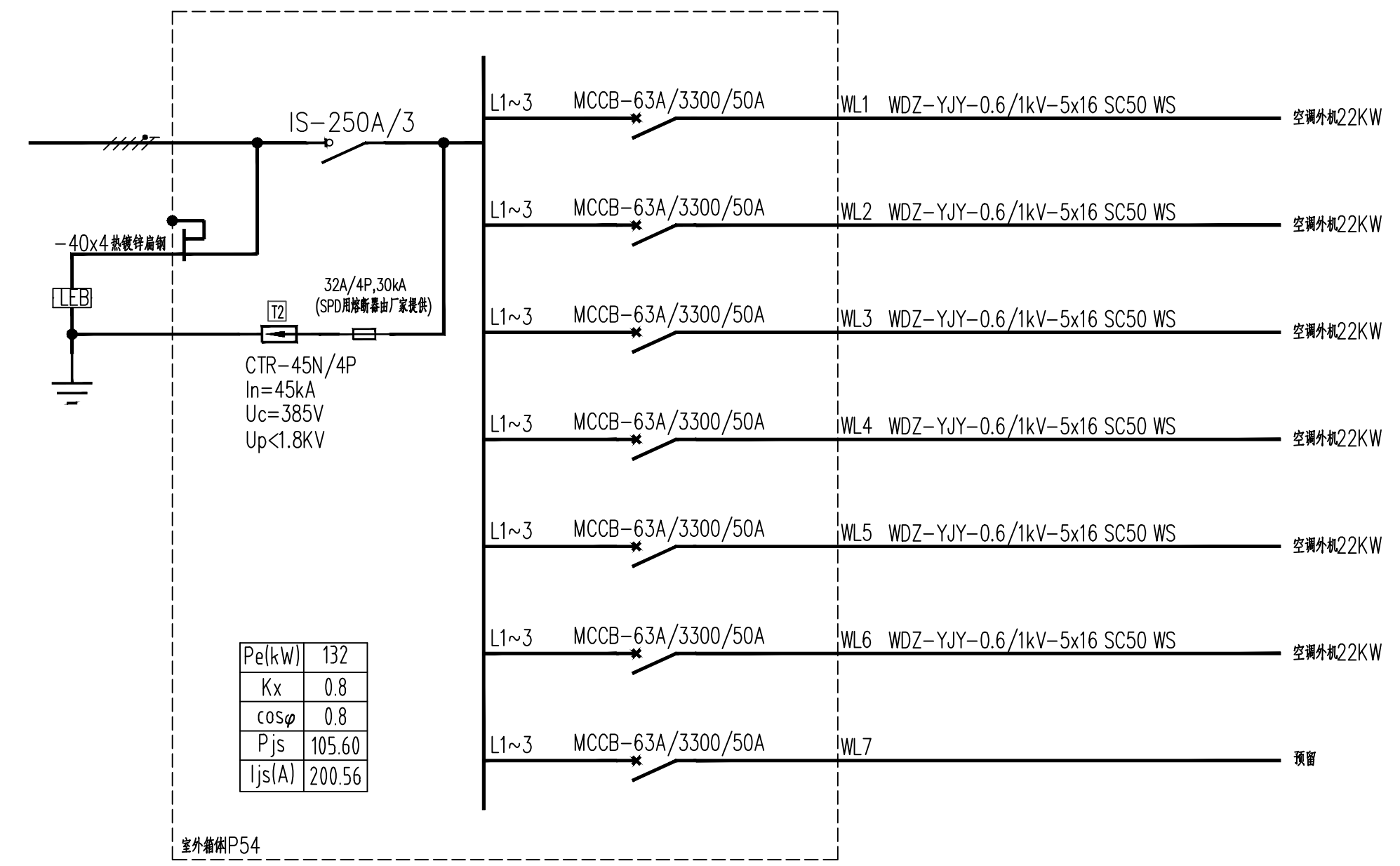
AL-L1-1配电箱系统图



AL-L1-2配电箱系统图



AL-L2配电箱系统图



1#APkt进线箱系统图



四川华泰众城工程设计有限公司
 Sichuan Huatai Zhongcheng Engineering Design Co., Ltd.
 工程设计证书号 A151019777 (甲级)

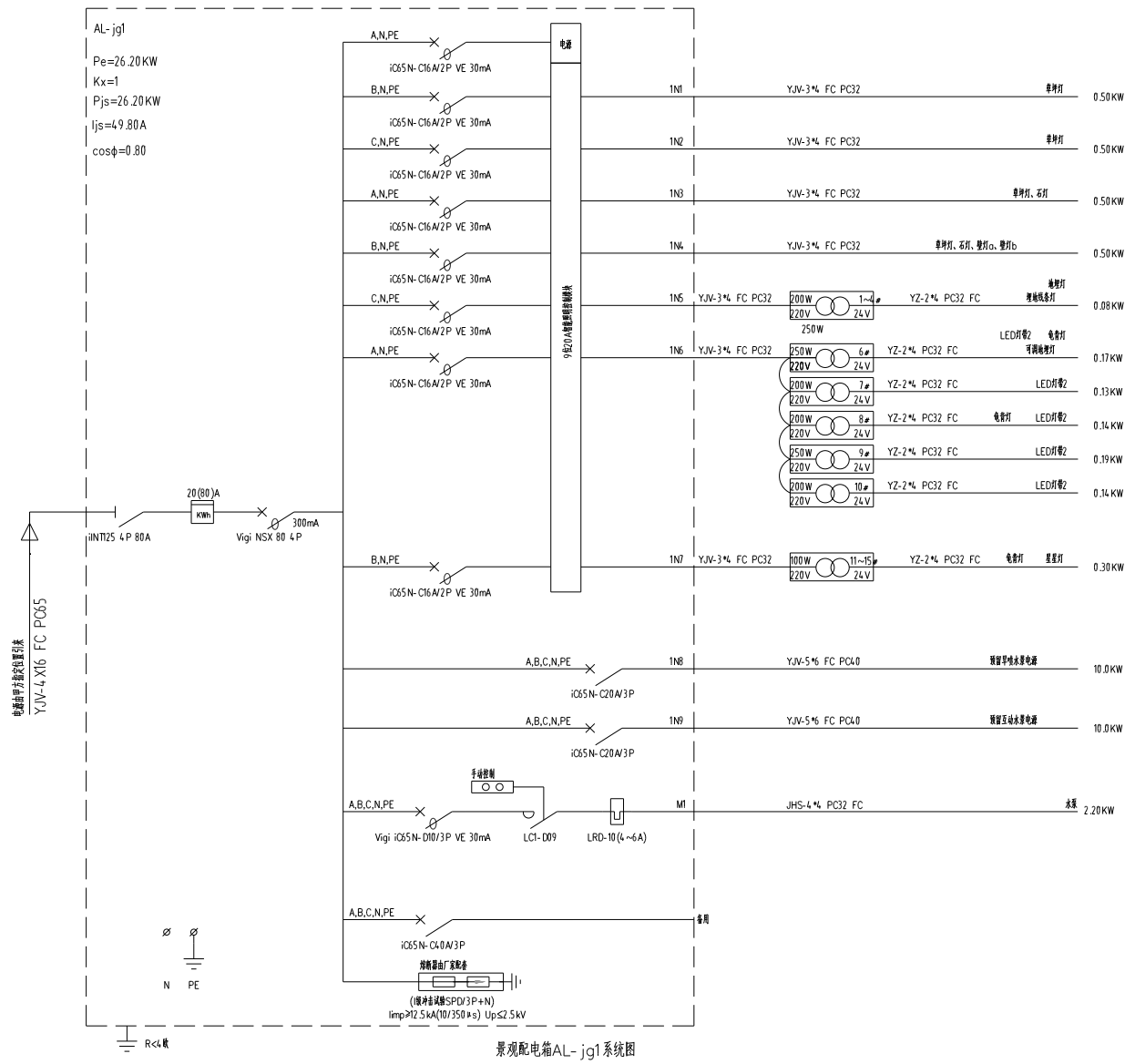
版权说明:
 此图版权为四川华泰众城工程设计有限公司所有, 未经书面许可, 任何人不得以任何形式在任何场合使用本图的部分或全部内容, 所出图纸需加盖本公司相关图章后方为有效图纸。
 COPYRIGHT
 The drawings in this page are copy righted by Sichuan Huatai Zhongcheng Engineering Design Co., Ltd. All right reserved. Drawings are valid only after stamped by Sichuan Huatai Zhongcheng Engineering Design Co., Ltd.

工程设计出图专用章 Stamp for Engineering Design

专业注册章 Certified Stamp

建设单位	广安安兴文化旅游发展有限公司 Client		
项目名称	广安牌坊村建川博物馆聚落项目 Proj. Title		
子项名称	1#楼 Sub-Item Name		
项目编号	ZC2023-01-02 Sub-Item No.		
工程负责人	李庭熙	李庭熙	
审定	付安平	付安平	
审核	高栋	高栋	
专业负责人	高栋	高栋	
校对	唐九龙	唐九龙	
设计	江林坤	江林坤	
制图	江林坤	江林坤	
图纸比例	1:100	出图日期	2023.12
设计阶段	电施	当前版本	A
图纸名称	竖向干线及配电箱系统图 (-)		
图纸编号	E-T01 Drawing Number		

姓名	日期	姓名	日期
专业	日期	专业	日期
姓名	日期	姓名	日期
专业	日期	专业	日期



景观配电箱AL-jg1系统图



四川华泰众诚工程设计有限公司
Sichuan Huatai Zhongcheng Engineering Design Co., Ltd.
工程设计证书号 A151019777 (甲级)

版权所有：
此图版权为四川华泰众诚工程设计有限公司所有，未经许可，任何人不得以任何形式在任何场合使用本图的部分或全部内容。所出图纸需加盖本公司相关图章后方为有效图纸。
COPYRIGHT
The drawings in this page are copy righted by Sichuan Huatai Zhongcheng Engineering Design Co., Ltd. All right reserved. Drawings are valid only after stamped by Sichuan Huatai Zhongcheng Engineering Design Co., Ltd.

工程设计出图专用章
Stamp for Engineering Design

专业注册章
Certified Stamp

建设单位: 广安兴文化发展有限公司 Client

项目名称: 广安牌坊村牌坊博物馆项目 Proj. Title

子项名称: 1#楼 Sub-Item Name

项目编号: ZC2023-01-02 Sub-Item ID

工程负责人: 李庭熙
Proj. Manager

审核: 付安平
Approved

审核: 高栋
Examined

专业负责人: 高栋
Chief

校对: 唐九龙
Checked

设计: 江林坤
Designed

制图: 江林坤
Drawn

图例比例: 1:100
Scale

出图日期: 2023.09
Date

设计阶段: 电气
Stage

当前版本: A
Current Version

图例名称: 电气线路
Drawing Title

图例编号: 05-3.01
Drawing Number