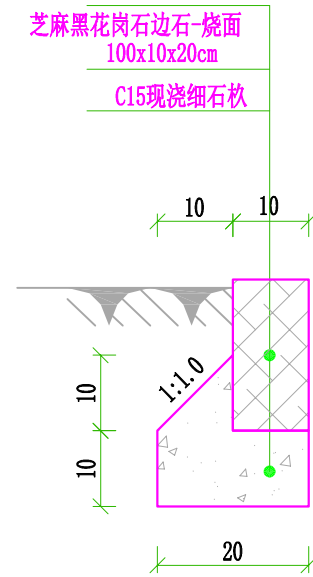
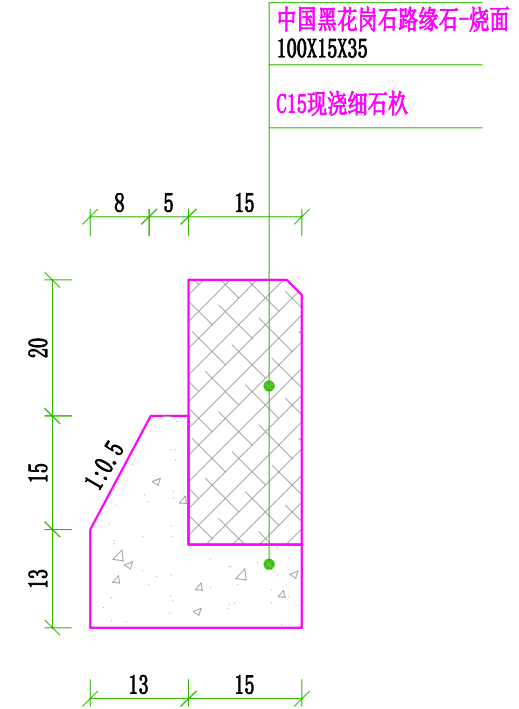


人行道路面结构图



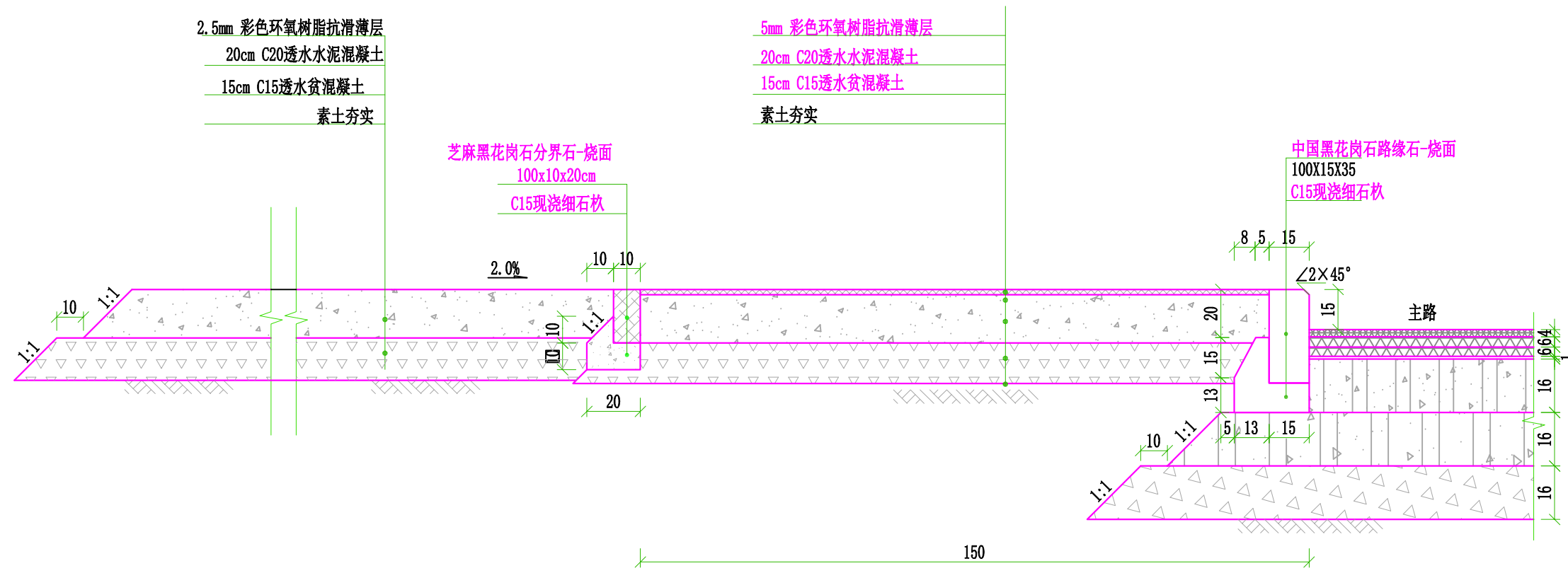
花岗石分界石



花岗石路缘石

说明：

- 1、本图尺寸均以cm计。
- 2、水泥混凝土，28天抗压强度≥25MPa，弯拉强度≥3.5MPa；
- 3、本图人行道铺装作法，如方案有调整，将依据终版方案进行调整。



人行道路面结构图

非机动车道(骑游道)路面结构图

机动车道路面结构图

说明:

- 1、本图尺寸均以cm计，比例为1: 20。
- 2、本图人行道铺装作法，如方案有调整，将依据终版方案进行调整。

