

神龙山组团市政设施建设工程——环湖四路 花岗石栏杆采购及安装（第二次）询价公告

我公司通过公开询价的方式对神龙山组团市政设施建设工程——环湖四路（下称“本项目”）花岗石栏杆实施采购及安装，现诚邀符合条件的潜在报价单位参与报价。

一、采购项目基本情况

（一）采购物资名称及数量：计划采购花岗石栏杆 149 米。

（二）控制价：本次询价控制总价为¥87910.00 元，控制单价为¥590.00 元/米。

（三）合同期限：计划期限暂定为 100 个日历天，计划自 2022 年 12 月 20 日起至 2023 年 3 月 31 日止（具体供货及安装截止时间以本项目完工时间为准）。

（四）安装地点：广安市神龙山组团内本项目施工现场。

（五）质量及其他要求：

- 1.符合国家现行标准或行业技术规范要求及本项目施工图设计文件要求。
- 2.执行国家或四川省或广安市现行的质量检测和验收规范。
- 3.花岗石栏杆安装合格率 100%，表观质量良好，无破损。
- 4.桥铭牌位置、材料详见设计图，格式、大小、字体、具体内容、细部做法等由甲方后期确认。

二、报价单位资格要求

（一）具有合法有效的营业执照，且在有效期内。

（二）报价单位近3年（即2019年7月1日至会议时间）未出现过质量事故、安全生产事故、环保事故和不良信用记录，不得有违法违规行为被有关部门处罚且处于投标禁入期。报价单位或单位负责人近3年无行贿行为或行贿犯罪记录。

三、报价资料的递交

（一）递交截止时间（会议时间）：**2022 年 11 月 28 日 10 时 30 分。**



(二) 递交方式：疫情期间实行网络方式递交报价资料，报价单位将以下资料扫描在一个 PDF 文档内传送至邮箱 slgsyxtyl@163.com。

1. 报价表（详见附件 1）。
2. 营业执照副本复印件。
3. 报价人的有效身份证复印件。
4. 授权委托书（具体要求详见附件 3）。
5. 信用查询相关证明资料（具体要求详见附件 4）。
6. 承诺函（须按我公司提供的格式出具，详见附件 5）。

报价单位递交的以上报价资料须合法有效，且均需加盖报价单位公章。

四、报价要求

(一) 报价单位按报价表要求报价，不得修改报价表中实质性内容，报价结果最多保留至小数点后两位，否则，视为无效报价。

(二) 报价单位的报价不得高于本次控制价（单价和总价），否则，视为无效报价。

(三) 报价方式：一次性报价。

五、报价保证金

(一) 金额：¥1750.00 元。

(二) 缴纳方式：报价保证金须通过报价单位的银行账户以转账方式缴纳，在 2022 年 11 月 28 日 10 时 30 分前到达以下指定银行账户：

开户单位：广安交投神龙置业有限公司

开户银行：成都农村商业银行股份有限公司广安分行

账号：024400000120010000867

注：报价单位转账时请备注“项目名称+报价保证金”，因备注不清造成无法辨别报价保证金是否缴纳的，后果由报价单位负责。

(三) 退还：非中选人所缴纳的报价保证金在会议结束后 5 个工作日内退还，中选人所缴纳的报价保证金在合同签订前可转为履约保证金。

(四) 发生下列情形之一的，我公司将不予退还报价保证金：

1. 中选人因非不可抗力因素放弃中选资格，或未按照规定提交履约保证金或签订合同，将不予退还报价保证金；

2. 报价单位提供了虚假响应资料。

六、履约保证金

(一) 金额：中选价（合同暂定总价）的 5%。

(二) 退还：中选人完成合同约定的供货及安装内容，经我公司验收合格并完善相关手续后，我公司于 15 个日历天内一次性退还。

七、报价资料审查

(一) 询价小组先审查报价单位提供的营业执照复印件、报价人的有效身份证复印件、授权委托书（若有）、信用查询相关证明资料、承诺函，符合要求的方可进入下一步程序。

(二) 报价单位提供的报价资料个别材料不齐全，询价小组认为可以补正的，应告知报价单位需要补正的内容，允许报价单位在规定的合理时间内补齐。补正的资料应以书面形式加盖报价单位公章或签名确认[报价单位为法人的，应当由其法定代表人（负责人）或委托代理人签名确认；报价单位为其他组织的，应当由其主要负责人或委托代理人签名确认；报价单位为自然人的，应当由其本人签名确认]后提交我公司，否则无效。报价单位在规定时间内拒不补齐的，则报价资料审查不予通过。报价资料符合询价公告要求的方可进入下一步程序。

八、中选人确定方式

(一) 我公司按符合要求的有效报价（总价）由低至高确定本次采购的中选候选人，第一中选候选人为中选人。若有两家及以上报价单位报价（总价）相同，则以抽签确定名次。

(二) 若第一中选候选人放弃中选资格或被取消中选资格，我公司有权重新开展采购工作或选择由第二、第三中选候选人依序递补，递补的合同价均按第一中选候选人的报价执行。

九、其他未尽事宜详见合同。

十、特别说明

(一) 因中选人原因被我公司取消中选资格或中选人未按规定提交履约保证金或放弃签订合同或签订合同后不按相关要求等履约的，将被广安交旅集团或我公司纳入不良行为记录名单。

(二) 凡被列入失信被执行人、重大税收违法案件当事人名单、严重违法失信行为记录名单的，视为存在不良信用记录，拒绝其参与本次采购活动。

(三) 自纳入广安交旅集团或我公司不良行为记录名单的单位将被拒绝其参与本次采购活动。



(四) 报价单位参与本次询价不得有下列情形：

1. 与我公司存在利害关系且可能影响询价公正性的；
2. 单位负责人为同一人或者存在控股、管理关系的不同单位，在同一项目中同时参与询价；
3. 被依法暂停或者取消投标资格；
4. 被责令停业，暂扣或吊销执照，或吊销资质证书；
5. 根据国家或四川省有关部门制定的联合惩戒措施规范性文件（联合惩戒措施包括限制参与工程招投标或限制参与政府采购活动），被列为联合惩戒对象的。

十一、发布公告的媒介

本次询价公告在全国公共资源交易平台（广安市）、四川建设网、广安交旅集团官网发布。

十二、联系方式

地址：广安市枣山园区迎宾大道广高新城 A 栋 16 楼（广安交旅集团）

联系人：李先生

电话：0826-8967228

- 附件：
1. 报价表
 2. 合同
 3. 授权委托书
 4. 信用查询流程及要求
 5. 承诺函
 6. 图纸

广安交投神龙置业有限公司

2022年11月24日



神龙山组团市政设施建设工程—环湖四路 花岗石栏杆采购及安装（第二次）询价采购报价表

报价单位（盖章）：

报价人及联系电话：

报价日期：2022年 月 日

序号	项目名称	尺寸及材质	质量及其他要求	采购数量 (m)	控制单价 (元/m)	控制合价 (元)	报价单价 (元/m)	报价合价 (元)	备注
1	花岗石栏杆	<p>1. 花岗石栏杆 H=1.58m（包含栏板、扶手、抱鼓石、装饰件、底梁斩假石、桥铭牌等），做法详见设计。</p> <p>2. 部位：环湖四路桥梁上部结构及挡墙</p> <p>3. 材质：花岗石栏杆、栏板及装饰件，材质为芝麻白花岗石光面，实施前由中选人提供样品，我公司选定确认后实施。花岗石选材时应选用质地坚硬，无辐射的环保材料。</p> <p>4. 栏杆及火烧板花岗岩表面均应做防渗、防污、防腐处理。</p> <p>5. 栏杆立柱中心线间距2m，各构件尺寸详见设计图。</p> <p>6. 栏杆线荷载不大于1.8KN/m。</p> <p>7. 栏杆底梁顶面及两侧面采用水泥砂浆粘贴10mm厚白色成品斩假石，中选人应在实施前提供样品给我公司选择，我公司确认后实施，样品应符合规范要求及我公司要求。</p> <p>（具体做法、尺寸见环湖四路桥梁栏杆详图，立柱间距、栏板长度等细部尺寸可根据现场实际情况与我公司沟通确认后进行调整）</p>	详见合同	149.00	590.00	87910.00			计量结算时按实际完成工程量以花岗石栏杆水平投影长度计算（沉降缝处增设的栏杆立柱，不另计量）

备注：1. 上述报价不含增值税到场价，包含但不限于原材料费、辅材费、运输费、损耗费、装卸费、人工费、加工制作费（含现场制作）、安装费、构件打磨费、堆码费、管理费、施工机具费、材料所需的各种出厂检测费、利润、保险费、税费（不含增值税）、资金占用费及各类风险等一切费用。

2. 需要说明的其他事项：_____

3. 参与询价人员签字：_____

神龙山组团市政设施建设工程——环湖四路 花岗石栏杆采购及安装合同

(此合同除核心条款不变外，以最终签订版为准)

甲方：广安交投神龙置业有限公司

乙方：

甲方通过公开询价的方式，确定乙方为神龙山组团市政设施建设工程——环湖四路（下称“本项目”）花岗石栏杆采购及安装的供应商。为明确甲乙双方的权利和义务，根据《中华人民共和国民法典》及有关法律、法规的规定，现就本项目花岗石栏杆采购及安装相关事宜协商一致，特签订本合同。

一、材料名称、尺寸及材质、暂定数量及合同价

材料名称	尺寸及材质	暂定数量 (m)	合同单价 (元/m)
花岗石栏杆	1.花岗石栏杆 H=1.58m(包含栏板、扶手、抱鼓石、装饰件、底梁斩假石、桥铭牌等)，做法详见设计。 2.部位：环湖四路桥梁上部结构及挡墙。 3.材质：花岗石栏杆、栏板及装饰件，材质为芝麻白花岗石光面，实施前由乙方提供样品，甲方选定确认样品后实施。花岗石选材时应选用质地坚硬，无辐射的环保材料。 4.栏杆及火烧板花岗岩表面均应做防渗、防污、防腐处理。 5.栏杆立柱中心线间距 2m，各构件尺寸详见设计图。 6.栏杆线荷载不大于 1.8KN/m。 7.栏杆底梁顶面及两侧面采用水泥砂浆粘贴 10mm 厚白色成品斩假石，乙方应在实施前提供样品给甲方选样，甲方确认封样后实施，样品应符合规范规定及甲方要求。 (具体做法、尺寸见环湖四路桥梁栏杆详图，立柱间距、栏板长度等细部尺寸可根据现场实际情况与甲方沟通认可后进行调整)	149	
合同暂定总价：¥_____元（大写：_____）			

(一) 本合同单价不含增值税到场价，包含但不限于原材料费、辅材费、运输费、转运费、损耗费、装卸费、人工费、加工制作费（含现场制作）、安装费、构件打磨费、堆码费、管理费、施工机具费、材料所需的各种出厂检测费、利润、保险费、税费（不含增值税）、资金占用费及各类风险等一切费用。

(二) 本合同履行期间，若发生材料、人工、能源等各种费用变化或

用量增加、减少，本合同单价均不作调整。但因不可抗力因素或者经双方协商一致的价格调整除外。

(三) 采购数量为暂定数量，甲方可根据实际需要进行数量增减。若最终结算价款未达到或超出合同约定的暂定总价，均以实际结算价为准，乙方不得以此要求甲方额外补偿。

二、质量及其他要求

(一) 符合国家现行标准或行业技术规范要求及本项目施工图设计文件要求。

(二) 执行国家或四川省或广安市现行的质量检测和验收规范。

(三) 花岗石栏杆安装合格率 100%，表观质量良好，无破损。

(四) 桥铭牌位置、材料详见设计图，格式、大小、字体、具体内容、细部做法等由甲方后期确认。

三、合同期限：计划期限暂定为 100 个日历天，计划自 2022 年 12 月 20 日起至 2023 年 3 月 31 日止（具体供货及安装截止时间以本项目完工为准）。

四、安装及验收

(一) 安装地点：广安市神龙山组团内本项目施工现场。

(二) 验收标准：乙方应按本合同第一条、第二条要求供货及安装后进行现场整体验收，乙方的材料及安装须符合相关要求。验收时乙方须提供所有材料的出厂合格证、材质检测报告等质量保证资料。

五、履约保证金

(一) 金额：¥____元（大写：_____）。

(二) 退还：乙方完成本合同约定的供货及安装内容，经甲方验收合格并完善相关手续后，甲方于 15 个日历天内一次性退还。

六、费用结算及支付

(一) 费用结算：最终以甲乙双方授权代表共同签字确认的实际安装长度进行费用结算。即：实际安装长度×本合同单价。特别说明：计量结算时按实际完成工程量以花岗石栏杆水平投影长度计算（沉降缝处增设的栏杆立柱，不另计量）。

(二)支付进度:乙方完成本项目花岗石栏杆安装后经甲方验收合格,并完善相关结算手续及提供甲方认可的增值税专用发票(票面税费由甲方承担)后,甲方于15个工作日内向乙方支付本项目花岗石栏杆实际安装长度相应费用的97%;剩余3%待质保期满且无任何质量问题后30个日历天一次性支付。

(三)支付方式:甲方通过银行转账支付至本合同乙方指定账户。

七、质量保修期

(一)质量保修期:为6个月。自完成本项目花岗石栏杆安装并经甲方验收合格之日起计算(若国家有高于前述期限规定的,按国家相关规定执行)。

(二)质保期内,乙方应有专人负责本项目花岗石栏杆的保修工作。若乙方更换保修人员或联系电话,应及时通知甲方。质保期内出现质量问题,乙方在接到通知后6小时内响应到场,24小时内完成维修或重新安装,如需更换则在双方约定时限内完成。若因乙方通讯不畅或故意不接,拖延推诿,甲方将视为乙方放弃保修责任,有权自行解决,但其产生的所有费用并加收本次保修费用10%的劳务费由乙方承担。

(三)质保期内,若因安装质量或材料等问题需要维修的,其费用由乙方承担。若因甲方原因需要维修的,其费用由甲方承担;质保期外的,乙方维修只收取材料成本费,不收取工时费等其他任何费用。所使用的材料必须符合或优于国家及行业现行标准、本合同约定的质量及其他要求。

八、安全责任

本合同履行期间,非甲方原因所发生的一切安全事故责任均由乙方自行承担。甲方对此不承担任何形式的民事赔偿责任,如甲方存在垫付或对外承担责任的情形,甲方有权要求乙方支付或向乙方追偿。

九、甲乙双方权利和义务

(一)甲方的权利和义务

- 1.有权对乙方的制作提出合理的建议和修改意见。
- 2.负责验收本项目花岗石栏杆,对验收不合格的花岗石栏杆有权要求乙方重新更换及安装至合格。



3.按本合同约定支付费用。

(二) 乙方的权利和义务

1.严格按照本合同约定要求按时、按质、按量供货及安装。

2.乙方的所有材料进入施工现场后,由乙方自行负责保管;所安装完成的材料未经甲方验收合格前所发生的毁损、灭失风险由乙方自行承担。

3.对验收不合格的材料,乙方应在接到甲方通知后2个日历天内完成更换及安装,由此产生的一切费用由乙方自行承担。

4.因乙方安装的本项目花岗石栏杆存在质量安全缺陷造成他人财产及人身损害的,由乙方承担赔偿责任。由此给甲方造成的一切损失,由乙方全部承担。

5.因乙方在安装过程中造成甲方损失的,乙方应赔偿甲方全部损失,甲方可从应付费用中扣除,不足部分可依法予以追偿。

6.乙方须保证所供材料的完整性、协调性,对外观有影响的应及时更换。

7.乙方提供的材料在质保期内非外力人为因素发生的破损、断裂乙方负责免费维修,所发生的材料费、人工费、差旅费等一切费用由乙方承担。

8.有权要求甲方按照本合同约定支付费用。

十、违约责任

(一)本合同签订后,甲乙双方应严格履约。若违约,由违约方向守约方支付¥5000.00元违约金,并由违约方承担由此给对方造成的一切经济损失。因不可抗力因素致使本合同无法履行,不视为违约。本款违约责任与(二)(三)(四)款约定的违约责任合并适用。

(二)甲方应按本合同约定的时间向乙方支付费用。若甲方逾期未支付的,甲方就应付而未付部分按一年期贷款市场报价利率支付利息。因乙方原因造成逾期付款的,甲方不承担违约责任。

(三)若乙方未按约定时间完成供货及安装的,乙方须承担¥200.00元/日的违约金,违约金按日历天累计计算,并承担由此给甲方造成的一切损失。乙方逾期超过5个日历天的,甲方有权单方面解除合同,同时乙方仍须承担¥200.00元/日的违约金,并承担由此给甲方造成的一切经济损失。

(四)若乙方所安装的花岗石栏杆质量达不到合同约定的质量标准的,

乙方应无条件无偿调换至合格,由此导致逾期供货及安装的,按本条第(三)款执行。经乙方调换2次后仍被检验不合格,甲方有权单方面解除合同,乙方还须承担本合同暂定总价5%的违约金。对不合格材料,乙方应在3个日历天内撤离施工现场,否则甲方有权自行处置,且乙方还应承担处置不合格材料所引发的所有费用和给甲方造成的相关经济损失。

十一、合同解除

(一)甲、乙双方协商一致,可以解除合同。

(二)因不可抗力或事实不能履行致使合同无法履行,可以解除合同。

(三)根据本合同其他条款约定可以解除合同。

(四)合同解除后,乙方已完成花岗石栏杆安装的,经甲方验收合格后按实际安装长度结算费用。尚未履行的不再履行且不支付任何费用,有过错的一方应当赔偿因合同解除给对方造成的损失,并按照相关条款的约定承担违约责任。

十二、争议的解决

(一)因材料质量问题发生争议,由甲乙双方协商后确定的独立第三方检测机构进行质量鉴定。符合质量标准的,鉴定费由甲方承担;不符合质量标准的,鉴定费由乙方承担。

(二)本合同履行期间发生的争议,双方应尽量协商解决,若协商不成,任何一方均应向甲方所在地有管辖权的人民法院提起诉讼。

十三、合同生效及其他

(一)本合同未尽事宜,经双方协商一致形成补充协议,补充协议与本合同具有同等法律效力。

(二)本合同一式叁份,甲方持贰份,乙方持壹份,自双方签名并盖章之日起生效,均具有同等法律效力。

(三)本合同有效期内,合同所载双方的名称、联系人及地址是合同所涉各种文书及诉讼时法院文书接收人及送达地址,若发生变化而未书面通知对方,一方按本合同所载地址向另一方发送的所有文书,视同送达。

授权委托书

本人_____（姓名）系_____（报价单位名称）的法定代表人，现委托_____（姓名）为我方代理人，以我方名义签署、澄清、说明、补正、递交、撤回、修改_____（项目名称）报价资料、签订合同和处理有关事宜，其法律后果由我方承担。

委托期限： 年 月 日 至 年 月 日。

代理人无转委托权。

- 附件：1. 法定代表人身份证复印件加盖公章
2. 委托代理人身份证复印件加盖公章、提供其为本单位人员相关证明资料

报价单位：_____（盖单位章）

法定代表人：_____（签 名）

联系电话：_____

委托代理人：_____（签 名）

联系电话：_____

_____年__月__日

注：若报价人为法定代表人或负责人，则不提供“授权委托书”。若报价单位为个体工商户的，则由经营者本人报价，不允许委托代理。

信用查询流程及要求

1. 在“国家企业信用信息公示系统 (<http://www.gsxt.gov.cn/index.html>)”网站上企业信誉证明打印并加盖鲜章。信息生成打印示例（按以下箭头指示依次点击各项信息并截图打印）如下：

The screenshot displays the National Enterprise Credit Information Publicity System interface. At the top, there is a search bar with the text "请输入企业名称、统一社会信用代码或注册号" and a search icon. Below the search bar, the system name "国家企业信用信息公示系统" and "National Enterprise Credit Information Publicity System" are visible. The main content area shows a company profile for "广安公司" (Guangan Company) with a status of "存续(在业、开业、在册)". The profile includes fields for "统一社会信用代码", "注册号", "法定代表人", "登记机关", and "成立日期". To the right of the profile are buttons for "发送报告", "信息分享", and "信息打印". Below the profile, there are five navigation tabs: "基础信息", "行政许可信息", "行政处罚信息", "列入经营异常名录信息", and "列入严重违法失信企业名单(黑名单)信息". The "基础信息" tab is selected, showing detailed business license information such as "统一社会信用代码", "企业名称", "法定代表人", "成立日期", "核准日期", "营业期限自", "营业期限至", "登记机关", "住所", and "经营范围".

注：若申请人为个体工商户经营者，则不需要提供“列入严重违法失信企业名单（黑名单）信息”截图。

2. 在中国执行信息公开网 (<http://zxgk.court.gov.cn/zhzxgk/>) 查询，并打印加盖鲜章。



承 诺 函

广安交投神龙置业有限公司：

根据_____（项目名称）询价公告及相关补遗书（若有）的规定及内容，我方自愿参与报价，对参与报价及中选后的履约过程承诺如下：

1. 我方完全接受询价公告要求，且不存在询价公告规定的限制参与本次采购活动的相关情形。

2. 我方承诺不串通报价，不借资质挂靠，中选后不转包及违法分包。

3. 若我方中选，我方保证在规定的期限内完成全部工作。若逾期，我方自愿按合同规定的违约责任接受贵司处罚；合同履行期间，因我方原因发生的一切安全责任均由我方负责。

4. 在合同履行过程中及履行完毕后，不以任何理由向你方申请合同以外的补偿。

5. 经本单位认真核查，我单位近3年内未发生过质量安全责任事故，生产安全责任事故和不良行为记录，无违法违规行为和被有关部门处罚且未在投标禁入期，且承诺我单位现任法定代表人或负责人或经营者，姓名：_____，身份证号：_____，近3年无行贿行为或行贿犯罪行为。

6. 我方对所递交的报价资料内容完整性、真实性、准确性负责。

7. 若我方虚假承诺，将自行承担由此带来的一切后果，包括但不限于取消我方中选资格、不退还我方保证金、被广安交旅集团或你方纳入不良行为记录名单、赔偿由此给你方造成的一切损失以及接受相关行政处罚等。

报价单位：_____（盖单位章）

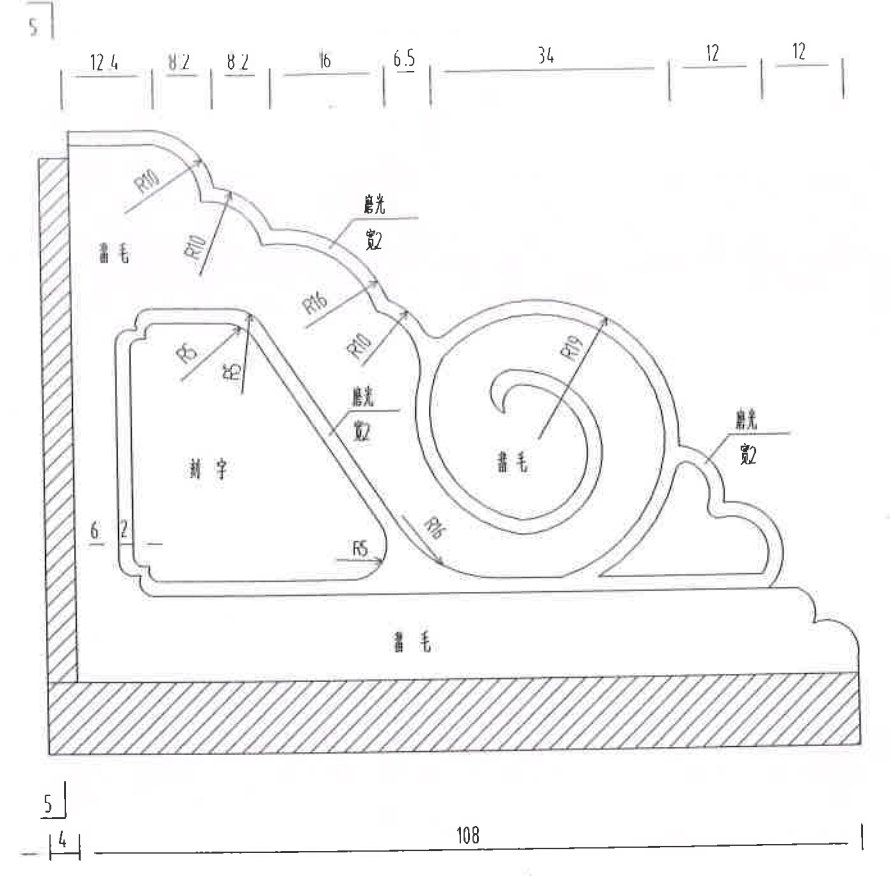
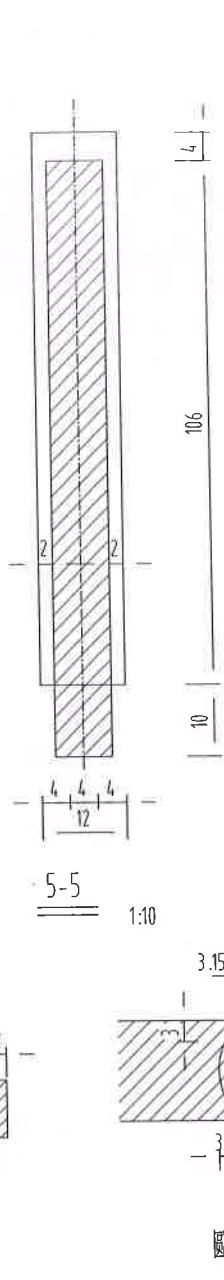
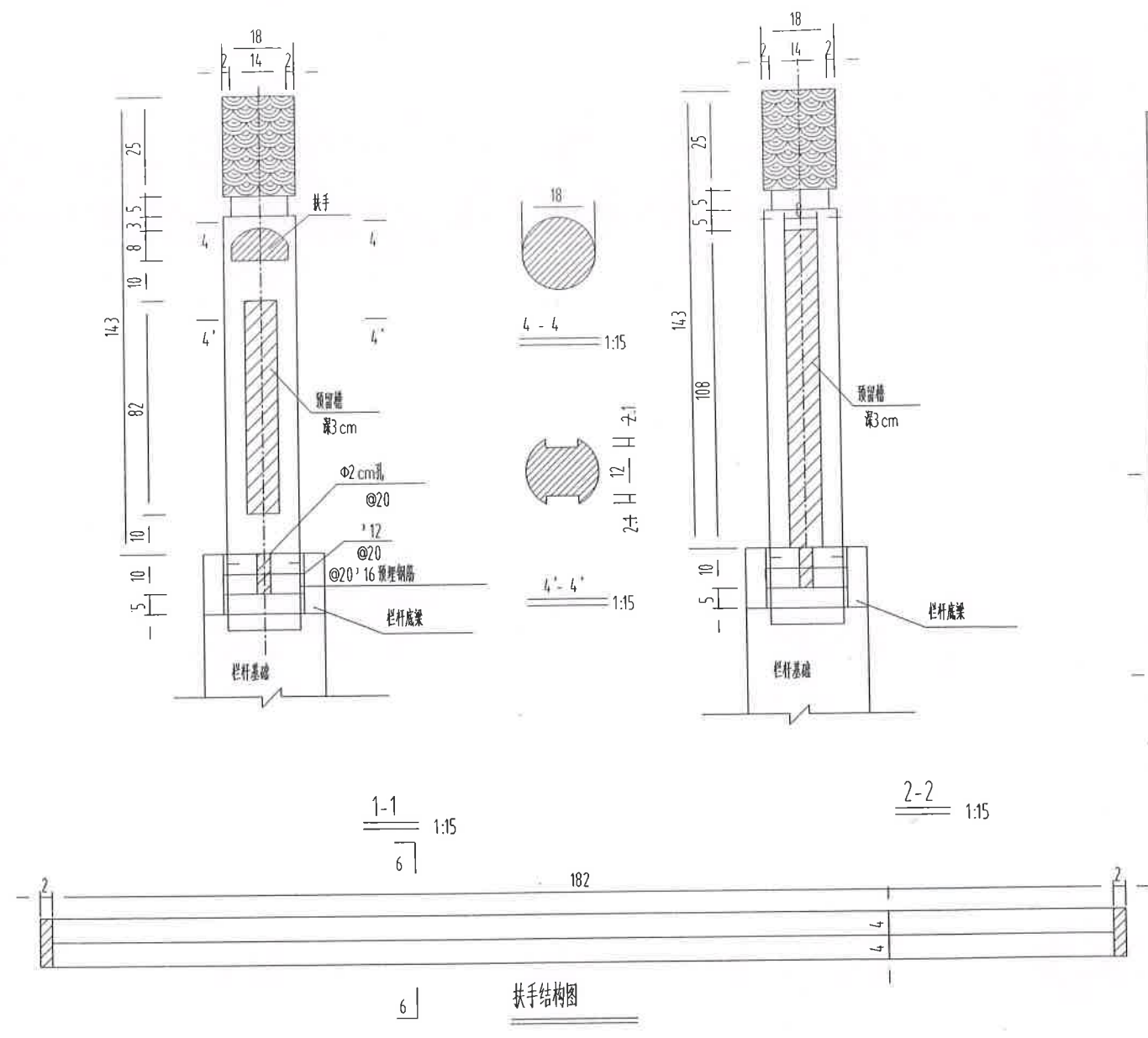
法定代表人或委托代理人：_____（签 名）

或个体工商户经营者：_____（签 名）

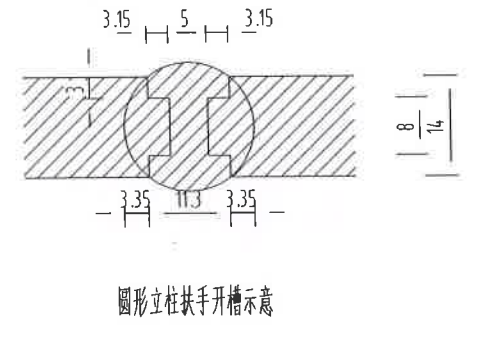
联系电话：_____

_____年__月__日

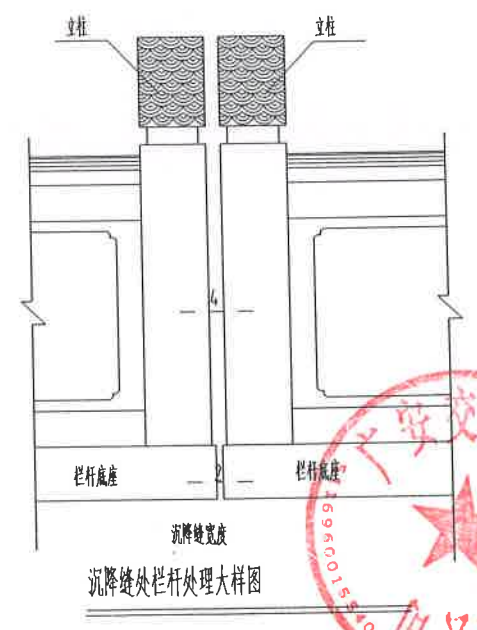
通风
管
电
气
结
构
施
工



抱鼓石立面图 1:10



圆形立柱扶手开槽示意



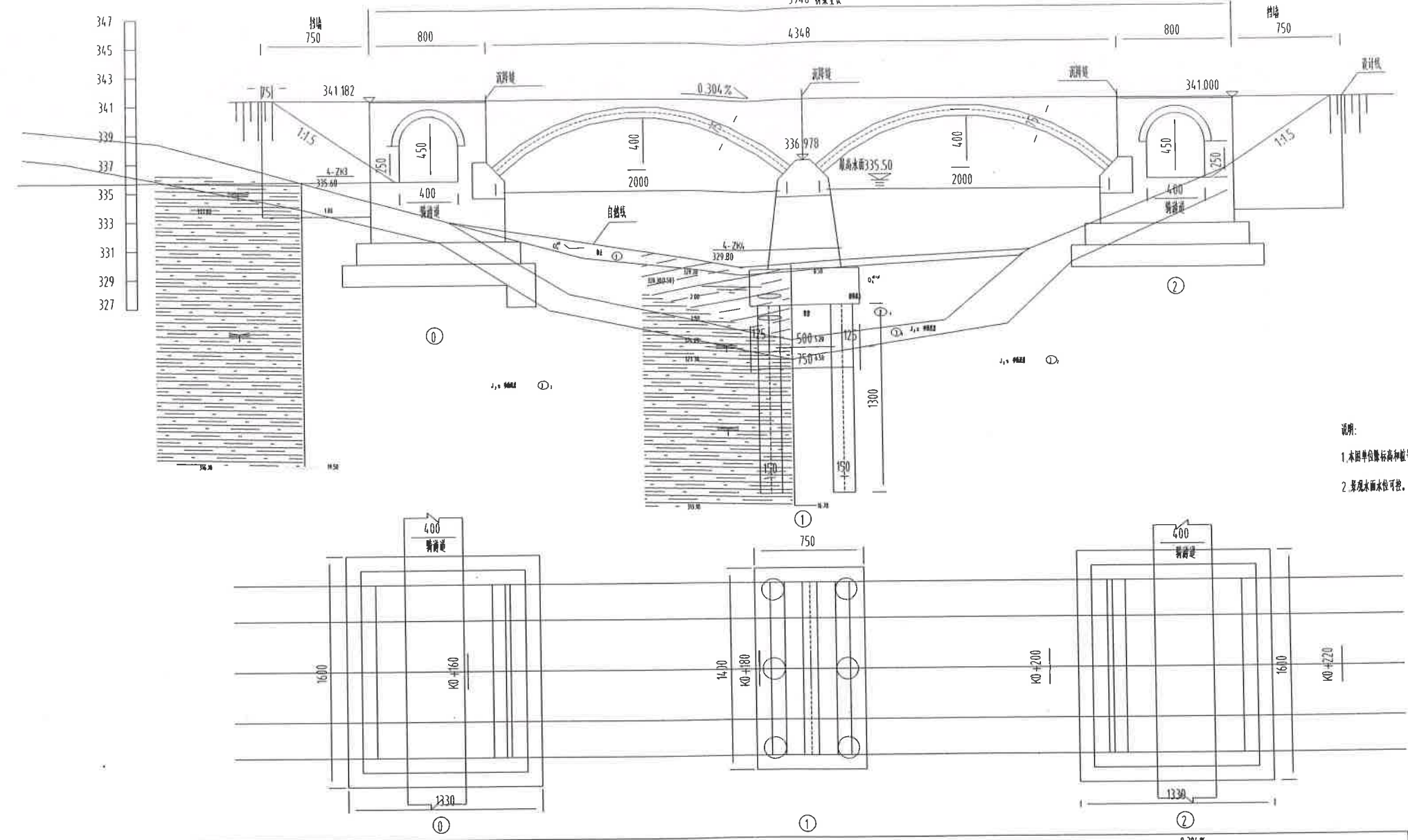
沉降缝处栏杆处理大样图

- 注:
1. 本图尺寸均以cm计。
 2. 栏杆为花岗岩栏杆,其颜色为当地石材颜色,选材时应选用质地坚硬,无辐射的环保材料。
 3. 栏杆及火烧板花岗岩表面均应做防渗、防污、防腐处理。
 4. 栏杆安装就位时接头处嵌入部分石材尺寸可略调整,但不得伤及外露部分。
 5. 栏杆底座要求采用白色新卵石。
 6. 栏杆底座在桥梁伸缩缝及切缝处断开,外侧取消栏杆接头预留孔。
 7. 本栏杆样式仅作参考,建设单位也可选择其他样式的栏杆,但栏杆线荷载不得大于1.8KN/m。
 8. 栏杆全长14.5m。
 9. B、b尺寸详见人行栏杆基础。

建设单位 Proprietor	重庆市设计院有限公司 CHONGQING ARCHITECTURAL DESIGN INSTITUTE CO., LTD.	注册工程师 Registered engineer	李海峰	项目经理 Project Manager	李海峰	设计 Designer	熊 巍	工程名称 Project	广安市神光山组团市政设施 建设工程(一期)—环湖西路	工程子项 Subproject	桥涵工程
合作设计单位 Cooperative corporation	地址: 重庆市渝中区人和街31号 ADD: No.31, Renhe Road, Yuzhong District, Chongqing	注册证书号码 Registered Credentials No.	杨斌	项目负责 Design Person in Charge	杨斌	校对 Proofreader	王浩	版本号 Version No.	第1版	图名 Drawing Name	栏杆 一般构造图
		注册印章号码 Registered Signet No.	舒云峰	专业负责 Specialty in Charge	舒云峰	审查 Examiner	舒云峰	图别 Drawing Sort	施设	图号 Drawing No.	Q-23
								日期 Date			2020.09



立面图
桥梁中心桩号 KO+183.5
594.8 桥梁全长



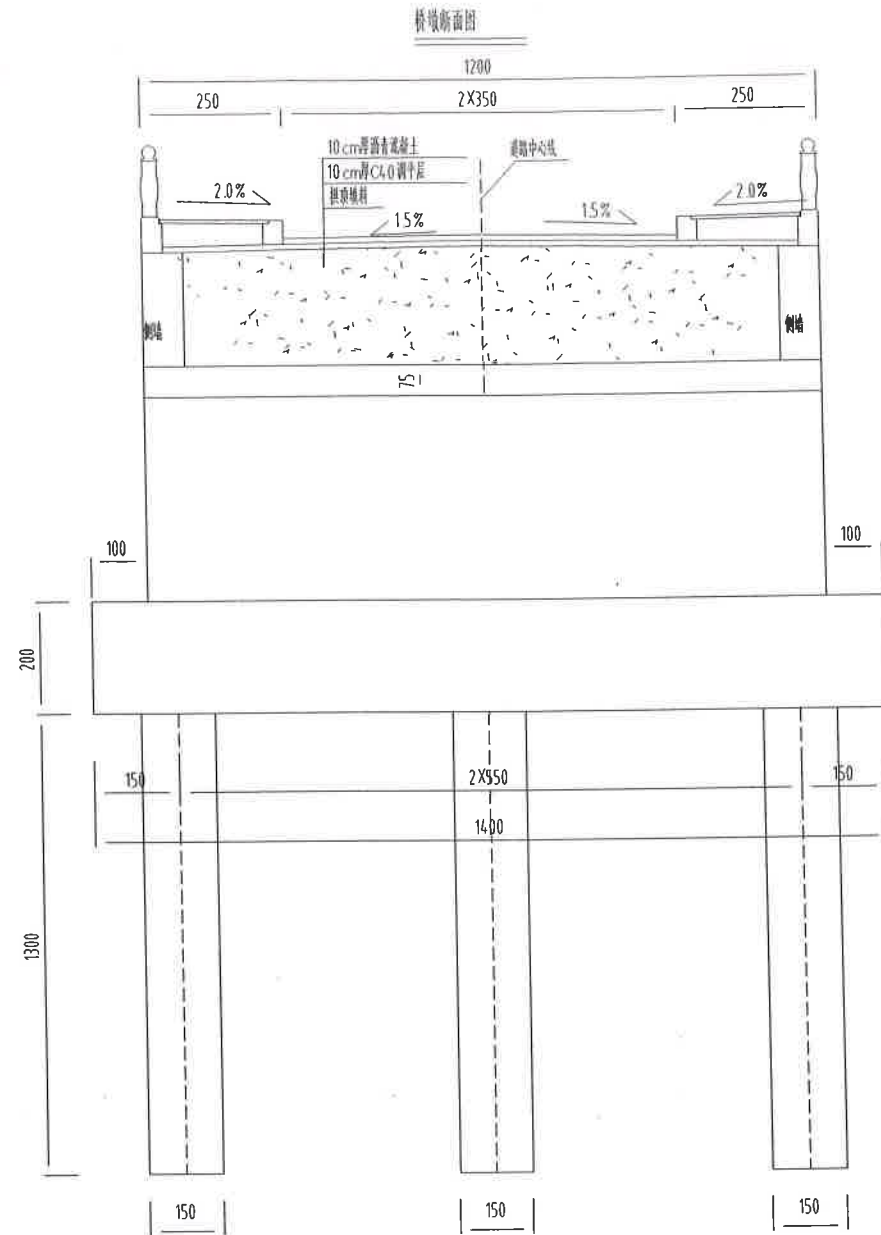
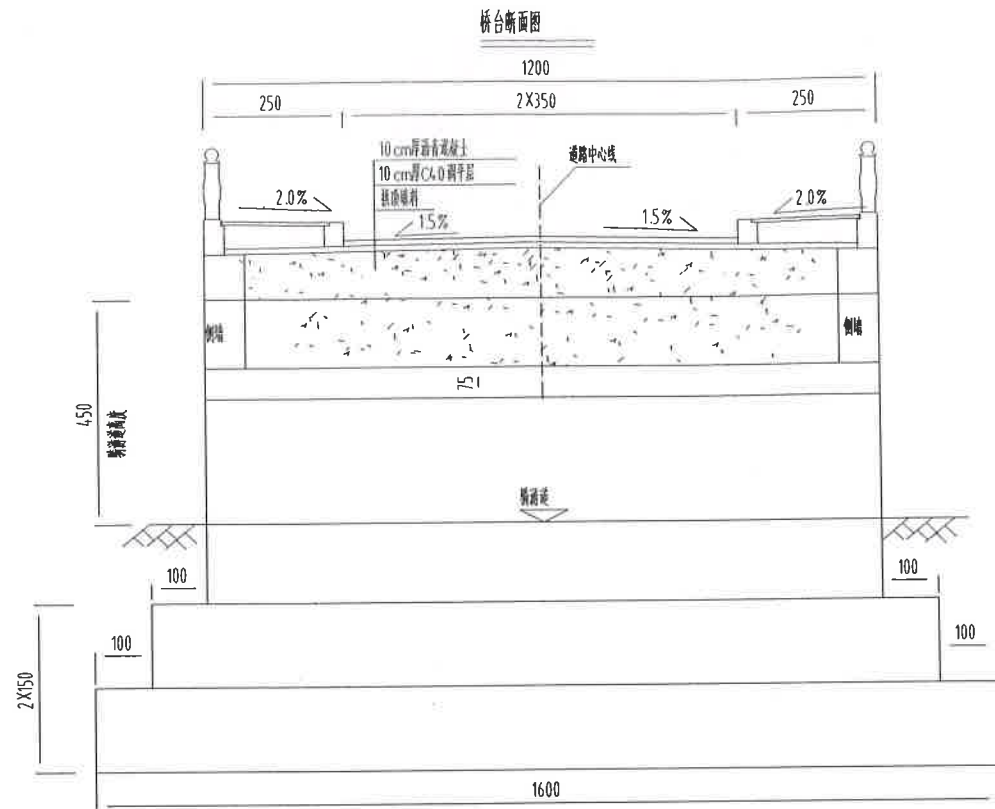
说明:
1. 本图单位除标高和桩号以外,其余均以厘米计。
2. 景观水面水位可控。

设计桩位与桥跨		KO+180		KO+200		KO+220		
设计桩位	341.324	341.263	341.203	341.142	341.081			
地面高程	338.382	332.848	329.669	330.695	338.895			
跨中最低点	2.942	8.415	11.534	10.447	2.266			
平曲线	L=263.749 R=997.127							
桩号	KO+180	KO+180	KO+180	KO+200	KO+200	KO+220	KO+220	



通风
管架
电气
结构
道路

建设单位 Proprietor	重庆市设计院有限公司 CHONGQING ARCHITECTURAL DESIGN INSTITUTE CO.,LTD.	注册工程师 Registered engineer	项目经理 Project Manager	李海峰	设计 Designer	熊巍	工程名称 Project	广安市神龙山组团市政设施 建设工程(一期)—环湖西路	工程子项 Subproject	环湖西路 桥型布置图	桥梁工程	
		注册证书号码 Registered Credentials No.	项目负责 Design Person in Charge	杨斌	校对 Proofreader	王浩	版本号 Version No.	第1版	图名 Drawing Name	环湖西路 桥型布置图	工程编号 Project No.	
合作设计单位 Cooperative corporation	地址: ADD: 重庆市渝中区人和街31号 No.31,Renhe Road,Yuzhong District,Chongqing	注册印章号码 Registered Signal No.	专业负责 Speciality in Charge	舒云峰	审查 Examiner	舒云峰	图别 Drawing Sort	建设	图号 Drawing No.	Q-02	日期 Date	2020.09



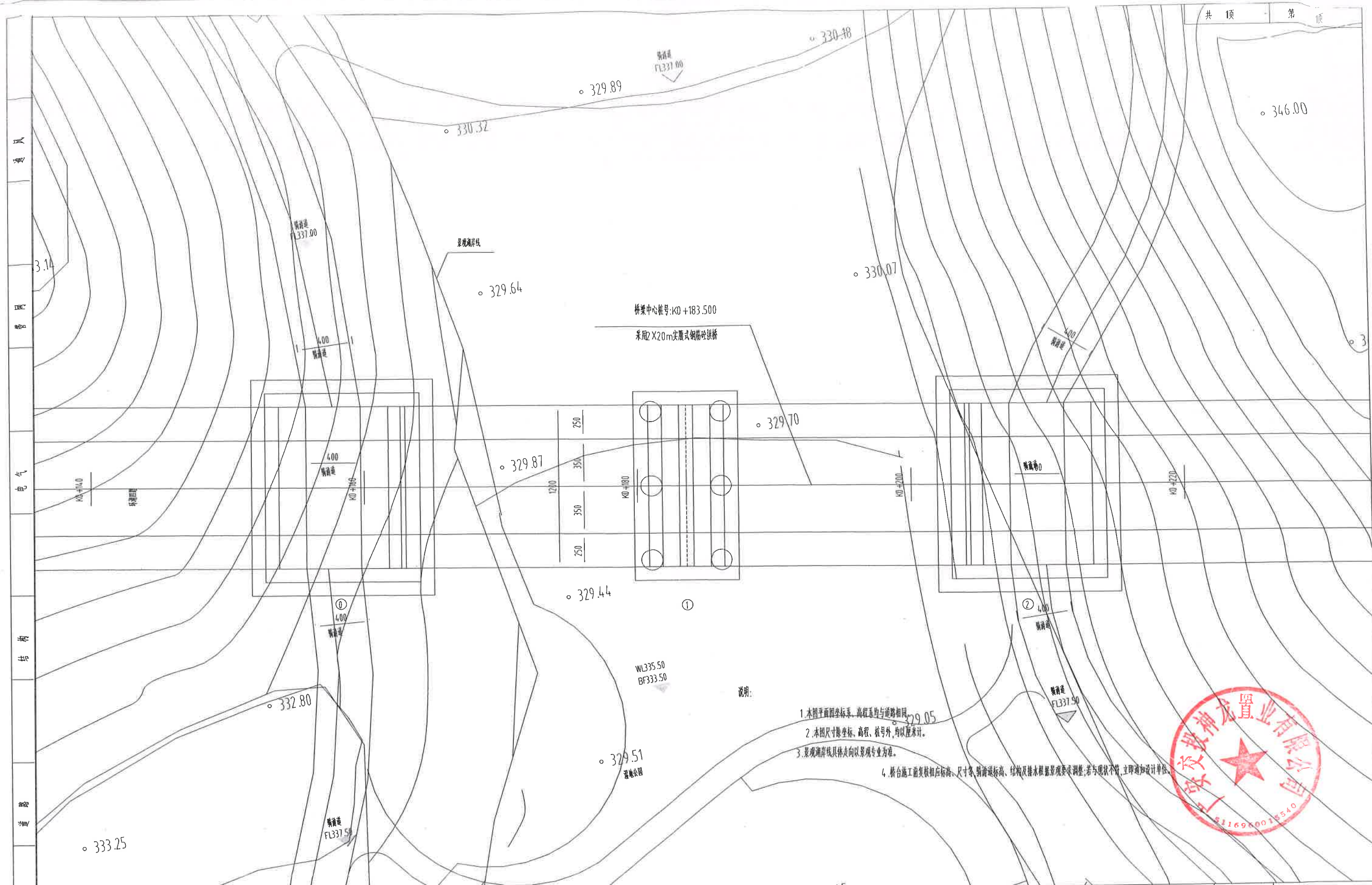
说明:

- 1、本图尺寸除高程以米计外,其余均以厘米为单位。
- 2、本图采用的标高和坐标系统与道路相同。
- 3、桥梁宽12.0m,采用单幅桥形式。
- 4、桥梁设计为实腹式钢桁拱桥,主拱设计跨径20.0m,矢高4.0m,矢跨比1/5。主拱圈厚度0.75m,主拱圈拱轴为圆弧形。桥梁上部结构采用支架现浇施工。
- 5、桥台采用重力式桥台,扩大基础;桥墩采用实体墩,桩基础。
- 6、桥下骑游道从桥台内穿过,具体标高详见景观相关专业。
- 7、桥下景观已通过相关规划、方案审查,本次桥梁设计尽量保证桥下景观与批复相同。



建设单位 Proprietor	 重庆市设计院有限公司 CHONGQING ARCHITECTURAL DESIGN INSTITUTE CO.,LTD.	注册工程师 Registered engineer	项目经理 Project Manager	李海峰	设计 Designer	熊巍	工程名称 Project	广安神龙山组团市政设施 建设工程(一期)—环湖四路		工程子项 Subproject	桥涵工程	
		注册证书号码 Registered Credentials No.	项目负责 Design Person in Charge	杨斌	校对 Proofreader	王浩	版本号 Version No.	第1版	图名 Drawing Name	环湖四路 桥型布置图	工程编号 Project No.	
合作设计单位 Cooperative corporation	地址: 重庆市渝中区人和街31号 ADD: No.31 Renhe Road, Yuzhong District, Chongqing	注册印章号码 Registered, Signet No.	专业负责 Specialty in Charge	舒云峰	审查 Examiner	舒云峰	图别 Drawing Sort	施设	图号 Drawing No.	Q-02	日期 Date	2020.09





- 说明:
1. 本图平面坐标系、高程系均与道路相同。
 2. 本图尺寸除坐标、高程、桩号外,均以厘米计。
 3. 景观湖岸线具体走向以景观专业为准。
 4. 桥台施工前复核桩位标高、尺寸等,若前道标高、结构及排水根据景观要求调整,若与现状不符,立即通知设计单位。



建设单位 Proprietor	 重庆市设计院有限公司 CHONGQING ARCHITECTURAL DESIGN INSTITUTE CO., LTD.	注册工程师 Registered engineer	李海峰	项目经理 Project Manager	李海峰	设计 Designer	熊巍	工程名称 Project	广安市神龙山组团市政设施 建设(一期)——环湖西路		工程子项 Subproject	环湖西路 桥位平面图		桥涵工程
		合作设计单位 Cooperative corporation	地址: 重庆市渝中区人和街31号 ADD: No.31, Renhe Road, Yuzhong District, Chongqing	注册证书号码 Registered Credentials No.	杨斌	项目负责 Design Person in Charge	杨斌	校对 Proofreader	王浩	版本号 Version No.	第1版	图名 Drawing Name	图号 Drawing No.	工程编号 Project No.
		注册印章号码 Registered Signet No.	舒云峰	专业负责 Speciality in Charge	舒云峰	审查 Examiner	舒云峰	图别 Drawing Sort	施设	图号 Drawing No.	Q-01	日期 Date	2020.09	