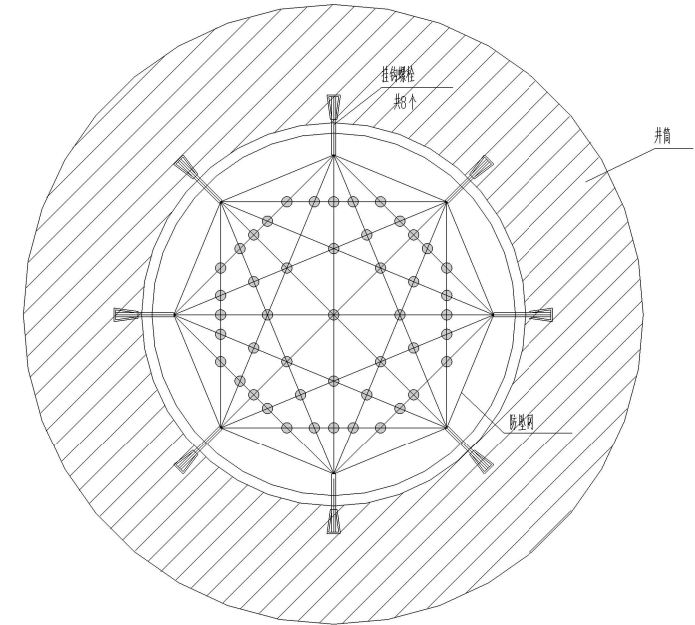


井筒防坠网安装剖面图

1:15



井筒防坠网安装平面图

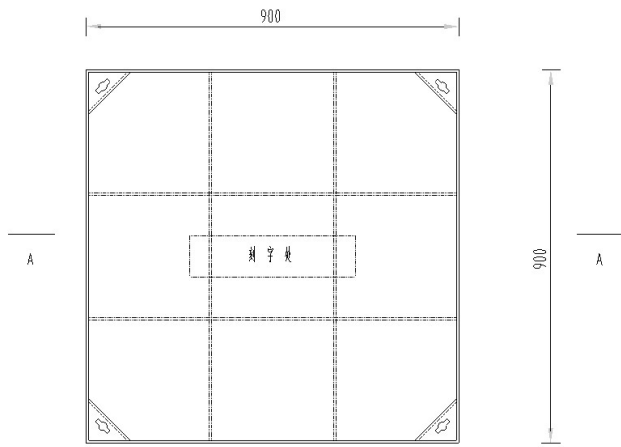
1:15

说明:

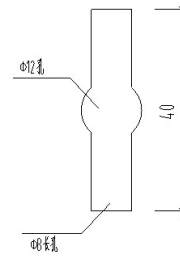
- 1、本图尺寸单位以mm计;
- 2、防坠网要求:防坠网网绳以高强度聚乙烯等耐腐蚀材料;网体的网绳直径8mm;所有网绳由不小于3股单绳制成,单绳拉力大于1600N;防坠网的直径600~800mm,其网目边长不大于100mm,承重不高于300kg;网绳断裂强力 $\geq 3000$ N;耐冲击 $\geq 500$ 焦耳网绳不断裂;
- 3、挂钩螺栓要求:材质为304不锈钢,前段带挂钩,挂钩夹角 $30^\circ$ ,螺栓直径8mm,长度不小于120mm。
- 4、安装要求:挂钩螺栓安装在距井盖250mm深处,在井筒壁确定膨胀螺栓空位8个,沿圆周均匀分布且在同一水平面上水平,钻孔至适合膨胀螺栓的长度,清孔,插入膨胀螺栓,钩向上,膨胀螺栓与螺栓衬套间隙为10mm,拧紧固定,挂防坠网,并固定绳。
- 5、验收标准:用150kg重物置于网中2~3分钟后取出。检查井壁、膨胀螺栓和防坠网。井筒壁无破损,膨胀螺栓不松不折,防坠网无破损,为合格者。
- 6、防坠网及挂钩螺栓每年需定期检查,若发现防坠网老化破损,挂钩脱落不牢应及时更换,防坠网的使用寿命由厂家根据耐久性试验确定,到期之前应更换。

单座检查井工程量

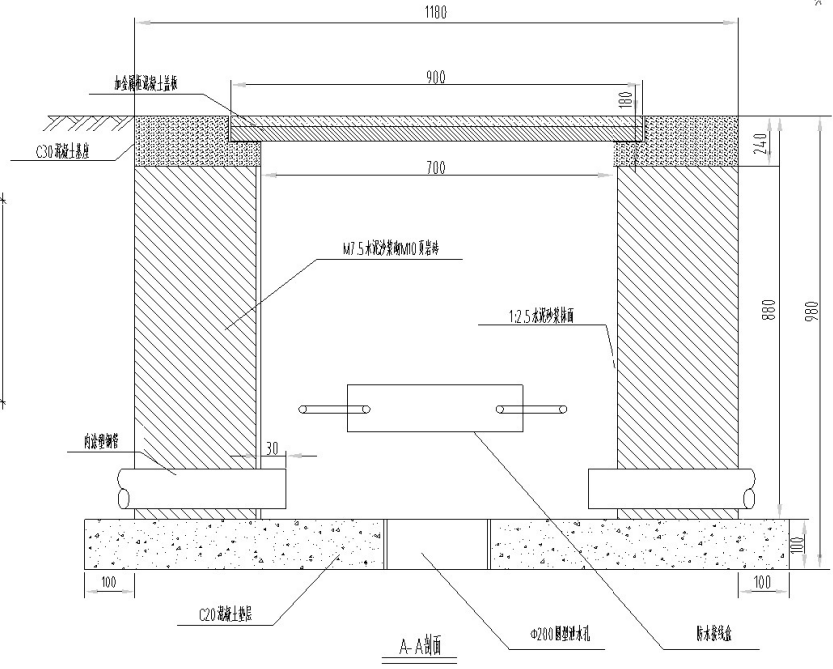
防坠网 (张)	不锈钢 螺栓(个)
1	8



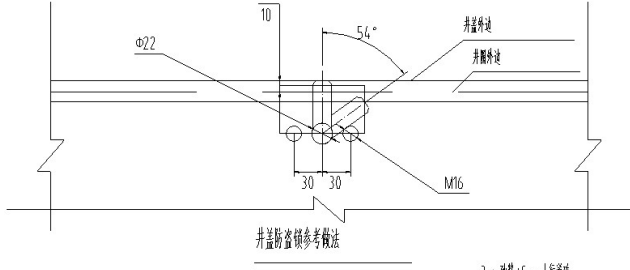
不锈钢金属外框大样图



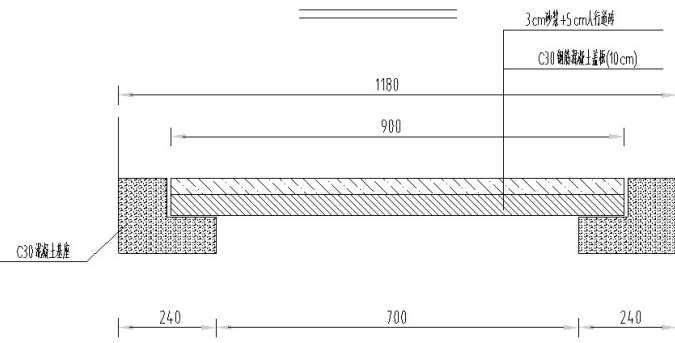
开孔孔详图



A-A剖面

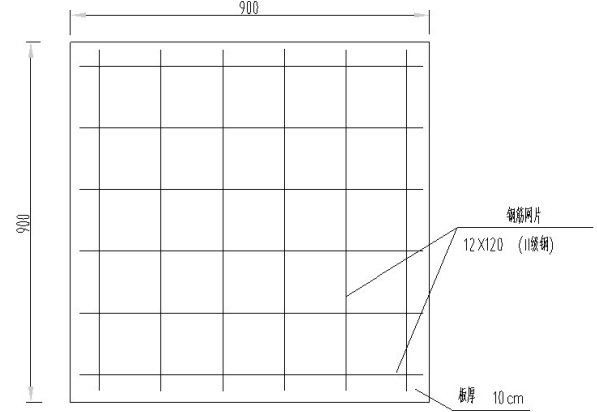


井盖防盗锁参考做法



井盖剖面

- 说明:
- 1、尺寸单位:毫米;
  - 2、井盖采用不锈钢条镶边,面上敷设人行道面砖;
  - 3、井盖锁长度为1.5,厚度80mm,手孔井净空为700mm×700mm;井盖盖框外框900mm×900mm;
  - 4、井盖图案与文字凸出平面≥3mm;
  - 5、井盖采用需要专业工具才能开启的防盗装置;
  - 6、手孔井做法适用于道路交叉口及穿越较多的路口人行道处。



检查井盖盖板大样 1:10

材料表

序号	名称	规格	单位	数量	备注
1	防水铁板	300X80X6.0	套	1	
2	防盗锁		套	1	