

施 工 图 设 计

工程名称: 广安市神龙山组团市政设施建设工程(一期)

工程规模:

工 号:

子项名称: 活力型防护绿带-厕所一

子项编号:

图 别: 建筑



重庆市设计院有限公司
CHONGQING ARCHITECTURAL DESIGN INSTITUTE CO.,LTD.

2022年 03月



图纸目录

序号	图别	图号	图纸名称	图纸规格	备注
1	建施	JS-01	建筑设计说明	A1	
2	建施	JS-02	建筑设计说明(续)	A1	
3	建施	JS-03	一层平面图	A1	
4	建施	JS-04	屋面平面图	A1	
5	建施	JS-05	①-⑤轴立面图、⑥-①轴立面图	A1	
6	建施	JS-06	④-⑥轴立面图、⑥-④轴立面图、节点详图	A1	
7	建施	JS-07	门窗表、节点详图	A2	

建筑设计说明

一、工程概况

- 1.1 建筑名称:广安市神龙山组团市政设施建设工程(一期).
- 子项名称:活力型防护绿带-厕所一
- 1.2 建设地点:广安市
- 1.3 建筑面积:219.52m²
- 1.4 建筑层数:地上1层
- 1.5 建筑高度:建筑高度为4.500米
- 1.6 建筑耐久等级:二级
- 1.7 建筑设计使用年限:50年
- 1.8 耐火等级:二级
- 1.9 建筑物抗震设防烈度:7度
- 1.10 屋面防水等级:二级
- 1.11 主要结构类型:框架结构
- 1.12 建筑标高:本工程室内标高±0.000相当于绝对标高另详总图标注。
[本工程标高、总平面尺寸以米为单位,其它尺寸以毫米为单位]
- 1.13 本工程定位放线参见施工总平面图。

二、设计依据

- 2.1 《民用建筑设计统一标准》(GB 50352-2019)
- 《民用建筑热工设计规范》(GB 50176-2016)
- 《建筑设计防火规范》(GB 50016-2014)2018年版
- 《屋面工程技术规范》(GB 50345-2012)
- 《建筑制图标准》(GB/T 50104-2010)
- 《房屋建筑制图统一标准》(GB/T 5001-2010)
- 《建筑玻璃应用技术规程》(JGJ 113-2015)
- 《城市公共厕所设计标准》(CJJ14-2016)
- 《建筑内部装修设计防火规范》(GB 50222-2017)
- 《城市绿地设计规范》(GB 50420-2007)(2016版)
- 2.2 建筑《强制性条文》相关规定及本工程涉及的其它现行国家有关规范及规程。
- 2.3 建设项目的批复。
- 2.4 甲方提供的建筑红线图、地形图、地质勘察报告以及甲方对建筑方案的确认。

三、工程设计范围

- 3.1 本工程设计范围:建筑、结构、电气、给排水;不包括室内精装修设计、煤气系统设计、幕墙等,这些项目由甲方另行委托相关专业公司设计。本工程未考虑人防工程设计,如当地建设主管部门进一步要求人防要求,由甲方另行委托专业设计单位设计。
- 3.2 应建设单位要求,均由建设单位另行委托二次装修设计,二次装修设计必须符合现行《建筑内部装修设计防火规范》及《建筑设计防火规范》的相关规定,不得影响消防设施的使用,并不得影响建筑安全。装修荷载不大于设计使用荷载。
- 3.3 本工程不包括中央空调,室外环境绿化、室外工程详本工程总平面图。
- 3.4 建筑一装部分详见建筑装修表、门窗表。

四、楼地面

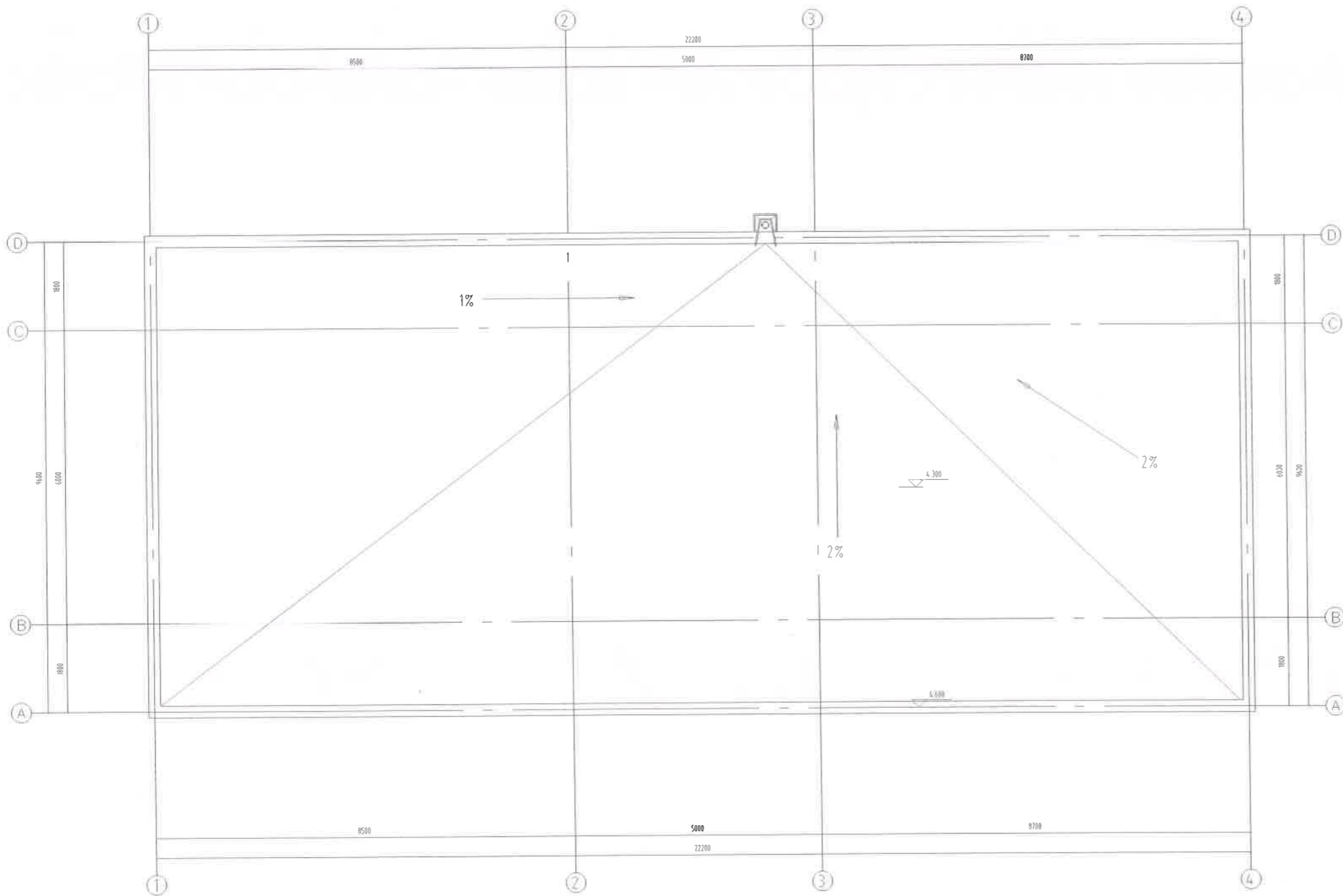
- 4.1 本工程回填土必须分层夯实,每300高夯实一次,夯实后厚度不得大于200,压实度不小于95%,回填土应去掉原土层含腐植有机物土层,回填土内不得含有建筑垃圾等杂质。

五、墙体和墙面

- 5.1 ±0.000标高以上的防火分隔墙及外墙体均采用200厚页岩多孔砖,±0.000以上的所有内隔墙采用200厚页岩空心砖M5混合砂浆砌筑,砌筑要求和构造要求详国家有关多孔砖建筑构造图集。
- 5.2 外墙抹灰找平层砂浆中加6%防水剂和聚合物微纤维,以提高外墙的防水渗透能力。
- 5.3 不同墙体材料交接处应加挂300宽钢丝网再抹灰,以防止墙体开裂。
- 5.4 墙体预留洞及封堵:钢筋混凝土墙上的留洞见结施和设备图,砌筑墙预留洞见有关专业图纸施工,砌筑墙体预留洞过梁见结施说明;防火墙上留洞待管道设备安装完毕后,用C15细石混凝土填充;管道穿墙洞、预埋件应结合设备专业预留、预埋,不得事后开孔打洞。
- 5.5 墙体上安装的配电箱,消防栓箱应在墙体两侧上预埋木砖,待安装后在箱背加钉钢板网,用室内抹灰材料与墙面抹平。
- 5.6 墙体上开设门窗洞口时,如果图纸表达为混凝土柱、墙边时,应加设100宽砖砌门垛,一边门窗套安装;砖砌门窗垛应按构造要求预埋拉接筋。

说明
Illustration

建设单位 Proprietor	广安市神龙山组团市政设施建设工程(一期)	
设计单位 Designer	李海峰	吴凡
项目负责人 Project Manager	李海峰	吴凡
设计负责人 Design in Charge	李海峰	吴凡
注册建筑师 Registered Architect No.	985110143	
注册结构师 Registered Structural No.	5000289-005	
注册工程师 Registered Engineer		
注册造价工程师 Registered Cost Engineer		
注册监理工程师 Registered Engineer		
注册设备工程师 Registered Engineer		
注册环保工程师 Registered Engineer		
注册城乡规划师 Registered Planner		
注册测绘师 Registered Surveyor		
注册岩土工程师 Registered Geotechnical Engineer		
注册电气工程师 Registered Electrical Engineer		
注册公用设备工程师 Registered Engineer		
注册暖通工程师 Registered Engineer		
注册给排水工程师 Registered Engineer		
注册环境工程师 Registered Engineer		
注册安全工程师 Registered Engineer		
注册消防工程师 Registered Fire Engineer		
注册环境影响评价师 Registered EIA Engineer		
注册城乡规划师 Registered Planner		
注册测绘师 Registered Surveyor		
注册岩土工程师 Registered Geotechnical Engineer		
注册电气工程师 Registered Electrical Engineer		
注册公用设备工程师 Registered Engineer		
注册暖通工程师 Registered Engineer		
注册给排水工程师 Registered Engineer		
注册环境工程师 Registered Engineer		
注册安全工程师 Registered Engineer		
注册消防工程师 Registered Fire Engineer		
注册环境影响评价师 Registered EIA Engineer		
注册城乡规划师 Registered Planner		
注册测绘师 Registered Surveyor		
注册岩土工程师 Registered Geotechnical Engineer		
注册电气工程师 Registered Electrical Engineer		
注册公用设备工程师 Registered Engineer		
注册暖通工程师 Registered Engineer		
注册给排水工程师 Registered Engineer		
注册环境工程师 Registered Engineer		
注册安全工程师 Registered Engineer		
注册消防工程师 Registered Fire Engineer		
注册环境影响评价师 Registered EIA Engineer		
注册城乡规划师 Registered Planner		
注册测绘师 Registered Surveyor		
注册岩土工程师 Registered Geotechnical Engineer		
注册电气工程师 Registered Electrical Engineer		
注册公用设备工程师 Registered Engineer		
注册暖通工程师 Registered Engineer		
注册给排水工程师 Registered Engineer		
注册环境工程师 Registered Engineer		
注册安全工程师 Registered Engineer		
注册消防工程师 Registered Fire Engineer		
注册环境影响评价师 Registered EIA Engineer		
注册城乡规划师 Registered Planner		
注册测绘师 Registered Surveyor		
注册岩土工程师 Registered Geotechnical Engineer		
注册电气工程师 Registered Electrical Engineer		
注册公用设备工程师 Registered Engineer		
注册暖通工程师 Registered Engineer		
注册给排水工程师 Registered Engineer		
注册环境工程师 Registered Engineer		
注册安全工程师 Registered Engineer		
注册消防工程师 Registered Fire Engineer		
注册环境影响评价师 Registered EIA Engineer		
注册城乡规划师 Registered Planner		
注册测绘师 Registered Surveyor		
注册岩土工程师 Registered Geotechnical Engineer		
注册电气工程师 Registered Electrical Engineer		
注册公用设备工程师 Registered Engineer		
注册暖通工程师 Registered Engineer		
注册给排水工程师 Registered Engineer		
注册环境工程师 Registered Engineer		
注册安全工程师 Registered Engineer		
注册消防工程师 Registered Fire Engineer		
注册环境影响评价师 Registered EIA Engineer		
注册城乡规划师 Registered Planner		
注册测绘师 Registered Surveyor		
注册岩土工程师 Registered Geotechnical Engineer		
注册电气工程师 Registered Electrical Engineer		
注册公用设备工程师 Registered Engineer		
注册暖通工程师 Registered Engineer		
注册给排水工程师 Registered Engineer		
注册环境工程师 Registered Engineer		
注册安全工程师 Registered Engineer		
注册消防工程师 Registered Fire Engineer		
注册环境影响评价师 Registered EIA Engineer		
注册城乡规划师 Registered Planner		
注册测绘师 Registered Surveyor		
注册岩土工程师 Registered Geotechnical Engineer		
注册电气工程师 Registered Electrical Engineer		
注册公用设备工程师 Registered Engineer		
注册暖通工程师 Registered Engineer		
注册给排水工程师 Registered Engineer		
注册环境工程师 Registered Engineer		
注册安全工程师 Registered Engineer		
注册消防工程师 Registered Fire Engineer		
注册环境影响评价师 Registered EIA Engineer		
注册城乡规划师 Registered Planner		
注册测绘师 Registered Surveyor		
注册岩土工程师 Registered Geotechnical Engineer		
注册电气工程师 Registered Electrical Engineer		
注册公用设备工程师 Registered Engineer		
注册暖通工程师 Registered Engineer		
注册给排水工程师 Registered Engineer		
注册环境工程师 Registered Engineer		
注册安全工程师 Registered Engineer		
注册消防工程师 Registered Fire Engineer		
注册环境影响评价师 Registered EIA Engineer		
注册城乡规划师 Registered Planner		
注册测绘师 Registered Surveyor		
注册岩土工程师 Registered Geotechnical Engineer		
注册电气工程师 Registered Electrical Engineer		
注册公用设备工程师 Registered Engineer		
注册暖通工程师 Registered Engineer		
注册给排水工程师 Registered Engineer		
注册环境工程师 Registered Engineer		
注册安全工程师 Registered Engineer		
注册消防工程师 Registered Fire Engineer		
注册环境影响评价师 Registered EIA Engineer		
注册城乡规划师 Registered Planner		
注册测绘师 Registered Surveyor		
注册岩土工程师 Registered Geotechnical Engineer		
注册电气工程师 Registered Electrical Engineer		
注册公用设备工程师 Registered Engineer		
注册暖通工程师 Registered Engineer		
注册给排水工程师 Registered Engineer		
注册环境工程师 Registered Engineer		
注册安全工程师 Registered Engineer		
注册消防工程师 Registered Fire Engineer		
注册环境影响评价师 Registered EIA Engineer		
注册城乡规划师 Registered Planner		
注册测绘师 Registered Surveyor		
注册岩土工程师 Registered Geotechnical Engineer		
注册电气工程师 Registered Electrical Engineer		
注册公用设备工程师 Registered Engineer		
注册暖通工程师 Registered Engineer		
注册给排水工程师 Registered Engineer		
注册环境工程师 Registered Engineer		
注册安全工程师 Registered Engineer		
注册消防工程师 Registered Fire Engineer		
注册环境影响评价师 Registered EIA Engineer		
注册城乡规划师 Registered Planner		
注册测绘师 Registered Surveyor		
注册岩土工程师 Registered Geotechnical Engineer		
注册电气工程师 Registered Electrical Engineer		
注册公用设备工程师 Registered Engineer		
注册暖通工程师 Registered Engineer		
注册给排水工程师 Registered Engineer		
注册环境工程师 Registered Engineer		
注册安全工程师 Registered Engineer		
注册消防工程师 Registered Fire Engineer		
注册环境影响评价师 Registered EIA Engineer		
注册城乡规划师 Registered Planner		
注册测绘师 Registered Surveyor		
注册岩土工程师 Registered Geotechnical Engineer		
注册电气工程师 Registered Electrical Engineer		
注册公用设备工程师 Registered Engineer		
注册暖通工程师 Registered Engineer		
注册给排水工程师 Registered Engineer		
注册环境工程师 Registered Engineer		
注册安全工程师 Registered Engineer		
注册消防工程师 Registered Fire Engineer		
注册环境影响评价师 Registered EIA Engineer		
注册城乡规划师 Registered Planner		
注册测绘师 Registered Surveyor		
注册岩土工程师 Registered Geotechnical Engineer		
注册电气工程师 Registered Electrical Engineer		
注册公用设备工程师 Registered Engineer		
注册暖通工程师 Registered Engineer		
注册给排水工程师 Registered Engineer		
注册环境工程师 Registered Engineer		
注册安全工程师 Registered Engineer		
注册消防工程师 Registered Fire Engineer		
注册环境影响评价师 Registered EIA Engineer		
注册城乡规划师 Registered Planner		
注册测绘师 Registered Surveyor		
注册岩土工程师 Registered Geotechnical Engineer		
注册电气工程师 Registered Electrical Engineer		
注册公用设备工程师 Registered Engineer		
注册暖通工程师 Registered Engineer		
注册给排水工程师 Registered Engineer		
注册环境工程师 Registered Engineer		
注册安全工程师 Registered Engineer		
注册消防工程师 Registered Fire Engineer		
注册环境影响评价师 Registered EIA Engineer		
注册城乡规划师 Registered Planner		
注册测绘师 Registered Surveyor		
注册岩土工程师 Registered Geotechnical Engineer		
注册电气工程师 Registered Electrical Engineer		
注册公用设备工程师 Registered Engineer		
注册暖通工程师 Registered Engineer		
注册给排水工程师 Registered Engineer		
注册环境工程师 Registered Engineer		
注册安全工程师 Registered Engineer		
注册消防工程师 Registered Fire Engineer		
注册环境影响评价师 Registered EIA Engineer		
注册城乡规划师 Registered Planner		
注册测绘师 Registered Surveyor		
注册岩土工程师 Registered Geotechnical Engineer		
注册电气工程师 Registered Electrical Engineer		
注册公用设备工程师 Registered Engineer		
注册暖通工程师 Registered Engineer		
注册给排水工程师 Registered Engineer		
注册环境工程师 Registered Engineer		
注册安全工程师 Registered Engineer		
注册消防工程师 Registered Fire Engineer		
注册环境影响评价师 Registered EIA Engineer		
注册城乡规划师 Registered Planner		
注册测绘师 Registered Surveyor		
注册岩土工程师 Registered Geotechnical Engineer		
注册电气工程师 Registered Electrical Engineer		
注册公用设备工程师 Registered Engineer		
注册暖通工程师 Registered Engineer		
注册给排水工程师 Registered Engineer		
注册环境工程师 Registered Engineer		
注册安全工程师 Registered Engineer		
注册消防工程师 Registered Fire Engineer		
注册环境影响评价师 Registered EIA Engineer		
注册城乡规划师 Registered Planner		
注册测绘师 Registered Surveyor		
注册岩土工程师 Registered Geotechnical Engineer		
注册电气工程师 Registered Electrical Engineer		
注册公用设备工程师 Registered Engineer		
注册暖通工程师 Registered Engineer		
注册给排水工程师 Registered Engineer		
注册环境工程师 Registered Engineer		
注册安全工程师 Registered Engineer		
注册消防工程师 Registered Fire Engineer		
注册环境影响评价师 Registered EIA Engineer		
注册城乡规划师 Registered Planner		
注册测绘师 Registered Surveyor		
注册岩土工程师 Registered Geotechnical Engineer		
注册电气工程师 Registered Electrical Engineer		
注册公用设备工程师 Registered Engineer		
注册暖通工程师 Registered Engineer		
注册给排水工程师 Registered Engineer		
注册环境工程师 Registered Engineer		
注册安全工程师 Registered Engineer		
注册消防工程师 Registered Fire Engineer		
注册环境影响评价师 Registered EIA Engineer		
注册城乡规划师 Registered Planner		
注册测绘师 Registered Surveyor		
注册岩土工程师 Registered Geotechnical Engineer		
注册电气工程师 Registered Electrical Engineer		
注册公用设备工程师 Registered Engineer		
注册暖通工程师 Registered Engineer		
注册给排水工程师 Registered Engineer		
注册环境工程师 Registered Engineer		
注册安全工程师 Registered Engineer		
注册消防工程师 Registered Fire Engineer		
注册环境影响评价师 Registered EIA Engineer		
注册城乡规划师 Registered Planner		
注册测绘师 Registered Surveyor		
注册岩土工程师 Registered Geotechnical Engineer		
注册电气工程师 Registered Electrical Engineer		
注册公用设备工程师 Registered Engineer		
注册暖通工程师 Registered Engineer		
注册给排水工程师 Registered Engineer		
注册环境工程师 Registered Engineer		
注册安全工程师 Registered Engineer		
注册消防工程师 Registered Fire Engineer		
注册环境影响评价师 Registered EIA Engineer		
注册城乡规划师 Registered Planner		
注册测绘师 Registered Surveyor		
注册岩土工程师 Registered Geotechnical Engineer		
注册电气工程师 Registered Electrical Engineer		
注册公用设备工程师 Registered Engineer		
注册暖通工程师 Registered Engineer		
注册给排水工程师 Registered Engineer		
注册环境工程师 Registered Engineer		
注册安全工程师 Registered Engineer		
注册消防工程师 Registered Fire Engineer		
注册环境影响评价师 Registered EIA Engineer		
注册城乡规划师 Registered Planner		
注册测绘师 Registered Surveyor		
注册岩土工程师 Registered Geotechnical Engineer		
注册电气工程师 Registered Electrical Engineer		
注册公用设备工程师 Registered Engineer		
注册暖通工程师 Registered Engineer		
注册给排水工程师 Registered Engineer		
注册环境工程师 Registered Engineer		
注册安全工程师 Registered Engineer		
注册消防工程师 Registered Fire Engineer		
注册环境影响评价师 Registered EIA Engineer		
注册城乡规划师 Registered Planner		
注册测绘师 Registered Surveyor		
注册岩土工程师 Registered Geotechnical Engineer		
注册电气工程师 Registered Electrical Engineer		
注册公用设备工程师 Registered Engineer		
注册暖通工程师 Registered Engineer		
注册给排水工程师 Registered Engineer		
注册环境工程师 Registered Engineer		
注册安全工程师 Registered Engineer		
注册消防工程师 Registered Fire Engineer		
注册环境影响评价师 Registered EIA Engineer		
注册城乡规划师 Registered Planner		
注册测绘师 Registered Surveyor		
注册岩土工程师 Registered Geotechnical Engineer		
注册电气工程师 Registered Electrical Engineer		
注册公用设备工程师 Registered Engineer		
注册暖通工程师 Registered Engineer		
注册给排水工程师 Registered Engineer		
注册环境工程师 Registered Engineer		
注册安全工程师 Registered Engineer		
注册消防工程师 Registered Fire Engineer		
注册环境影响评价师 Registered EIA Engineer		
注册城乡规划师 Registered Planner		
注册测绘师 Registered Surveyor		
注册岩土工程师 Registered Geotechnical Engineer		
注册电气工程师 Registered Electrical Engineer		
注册公用设备工程师 Registered Engineer		
注册暖通工程师 Registered Engineer		
注册给排水工程师 Registered Engineer		
注册环境工程师 Registered Engineer		
注册安全工程师 Registered Engineer		
注册消防工程师 Registered Fire Engineer		
注册环境影响评价师 Registered EIA Engineer		
注册城乡规划师 Registered Planner		
注册测绘师 Registered Surveyor		
注册岩土工程师 Registered Geotechnical Engineer		
注册电气工程师 Registered Electrical Engineer		
注册公用设备工程师 Registered Engineer		
注册暖通工程师 Registered Engineer		
注册给排水工程师 Registered Engineer		
注册环境工程师 Registered Engineer		
注册安全工程师 Registered Engineer		
注册消防工程师 Registered Fire Engineer		
注册环境影响评价师 Registered EIA Engineer		
注册城乡规划师 Registered Planner		
注册测绘师 Registered Surveyor		
注册岩土工程师 Registered Geotechnical Engineer		
注册电气工程师 Registered Electrical Engineer		
注册公用设备工程师 Registered Engineer		
注册暖通工程师 Registered Engineer		
注册给排水工程师 Registered Engineer		
注册环境工程师 Registered Engineer		
注册安全工程师 Registered Engineer		
注册消防工程师 Registered Fire Engineer		
注册环境影响评价师 Registered EIA Engineer		
注册城乡规划师 Registered Planner		
注册测绘师 Registered Surveyor		
注册岩土工程师 Registered Geotechnical Engineer		
注册电气工程师 Registered Electrical Engineer		
注册公用设备工程师 Registered Engineer		
注册暖通工程师 Registered Engineer		
注册给排水工程师 Registered Engineer		
注册环境工程师 Registered Engineer		
注册安全工程师 Registered Engineer		

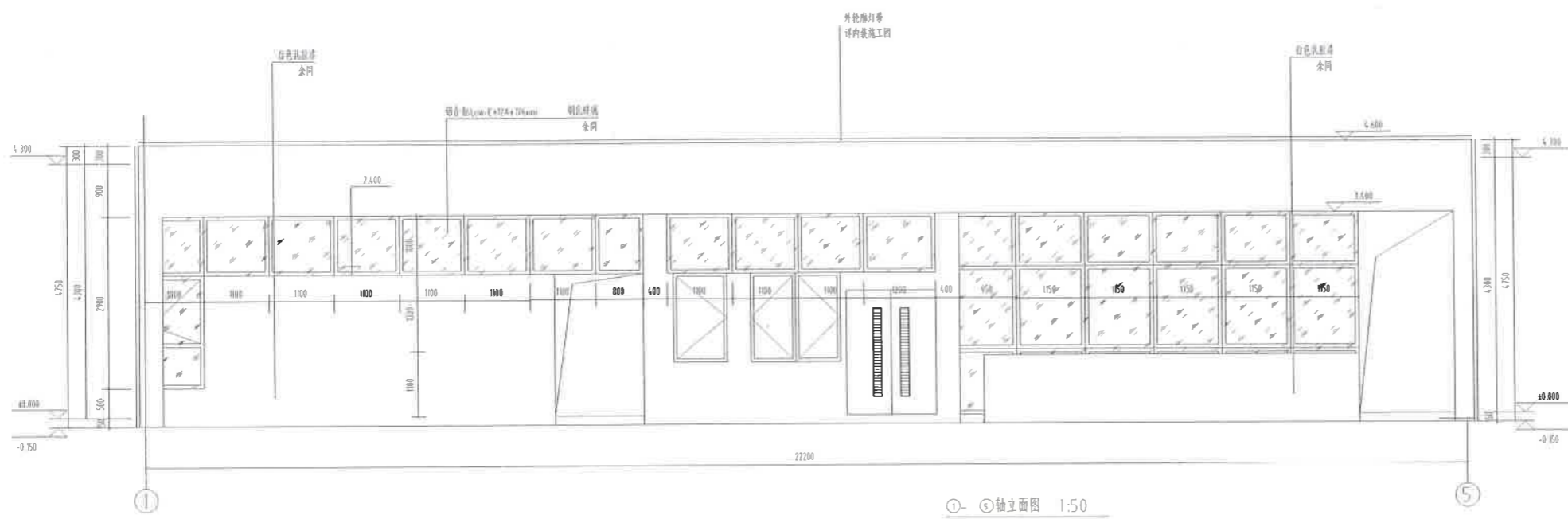


屋顶平面图 1:50

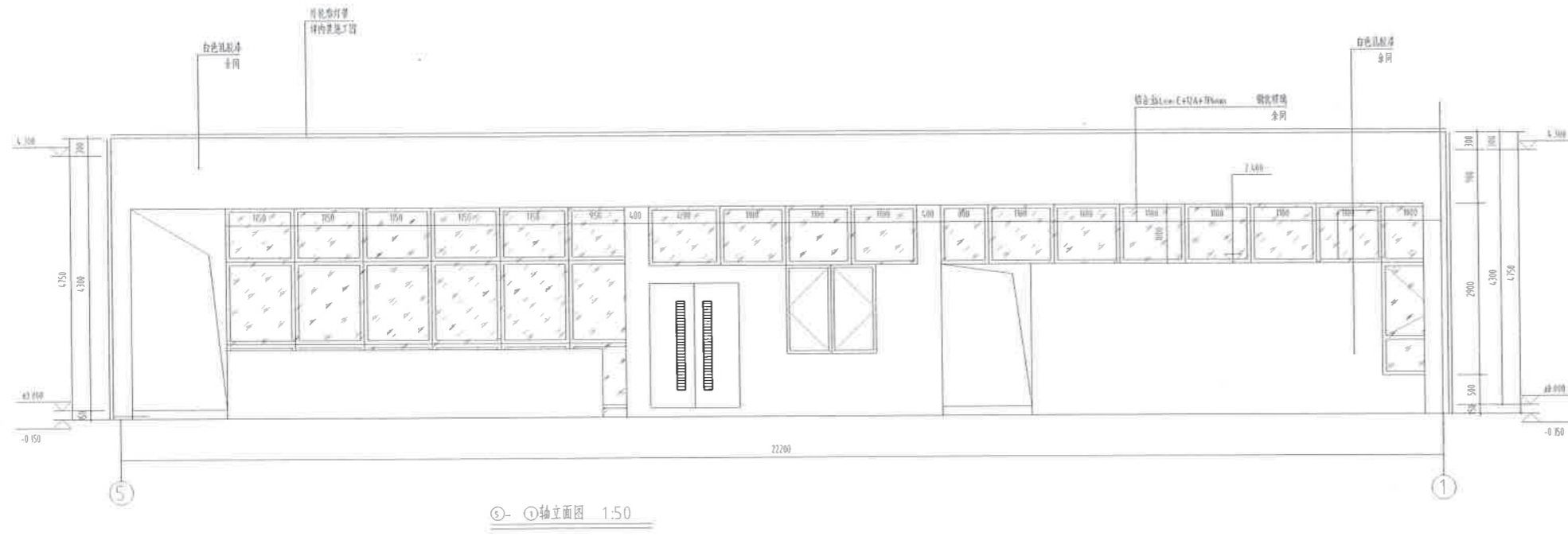
说明

设计单位 Project Unit	广东兴发建设有限公司	
设计阶段 Design Stage		
项目经理 Project Manager	李海峰	李海峰
设计负责人 Design in Charge	杨斌	杨斌
注册建筑师号 Registered Architect No.	985110143	
注册工程师号 Registered Engineer No.	5000289-005	
注册造价工程师 Registered Cost Engineer		
注册监理工程师 Registered Engineer		
注册造价工程师 Registered Cost Engineer		
注册监理工程师 Registered Engineer		
审核 Check	吴凡	吴凡
校对 Check	陈泽东	陈泽东
绘图 Draw	朱正真	朱正真
审核 Check	李利	李利
审核 Check	吴凡	吴凡
合同号 Contract No.	2021-05	
工程名称 Project Name	2021-05	
图号 Drawing No.	第1版	
日期 Date	2021.05	





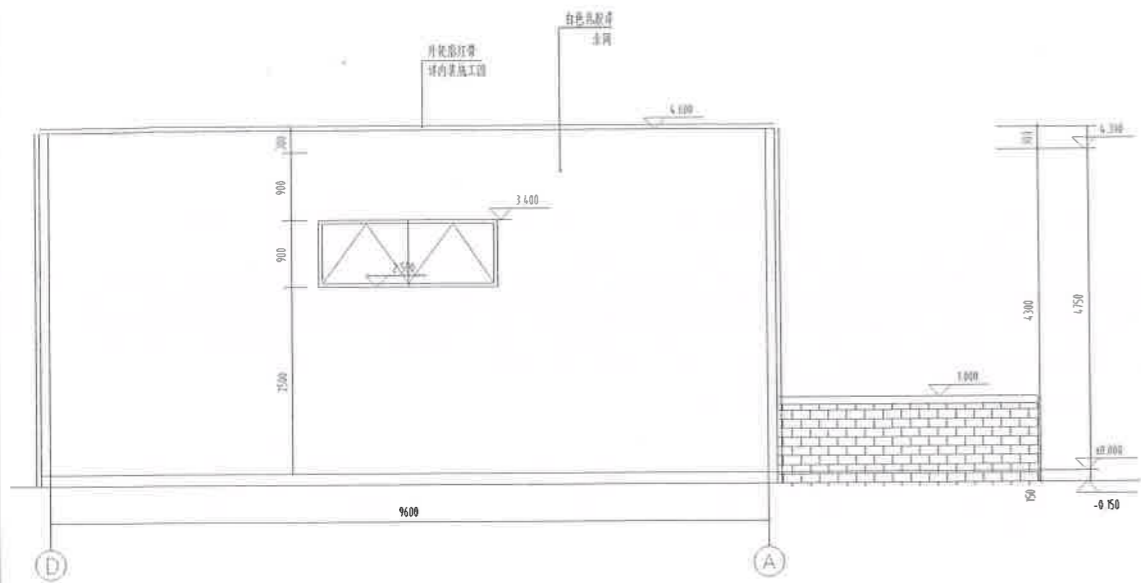
①-⑤轴立面图 1:50



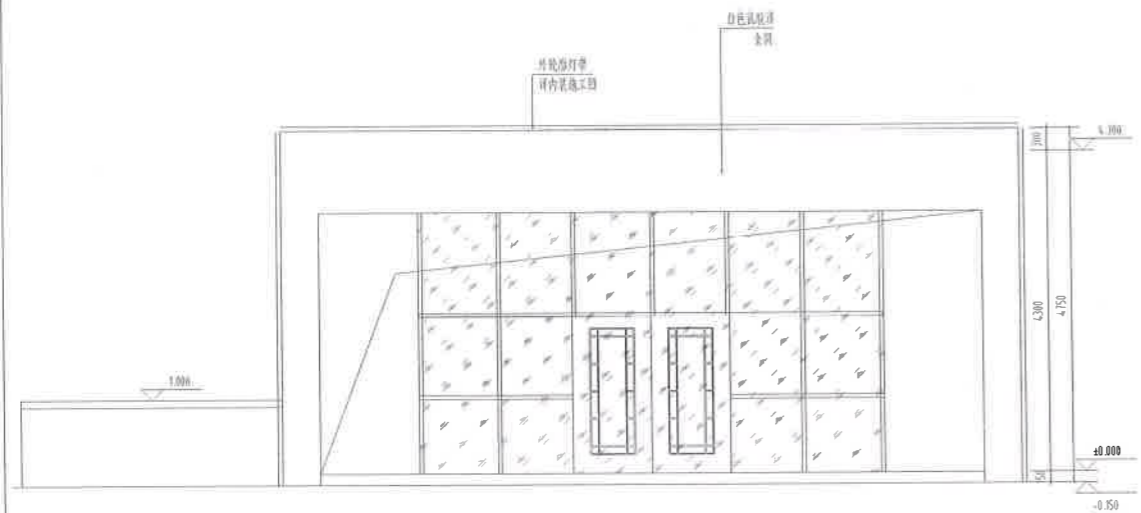
⑤-①轴立面图 1:50

建设单位 Proprietor	广东神龙置业有限公司	
设计单位 Designer	广东神龙置业有限公司	
项目名称 Project Name	售楼处	售楼部
项目地址 Project Address	地址	售楼部
注册证号 Registration No.	985110143	
项目编号 Project No.	5000289-005	
设计人 Designer	吴凡	吴凡
校对 Checker	陈丹	陈丹
审核 Reviewer	朱正	朱正
批准 Approver	吴凡	吴凡
日期 Date	2021.06.06	
图名 Drawing Name	售楼处立面图	
比例 Scale	1:50	
图号 Drawing No.	售楼部	
日期 Date	2021.06.06	
图名 Drawing Name	售楼处立面图	
比例 Scale	1:50	
图号 Drawing No.	售楼部	

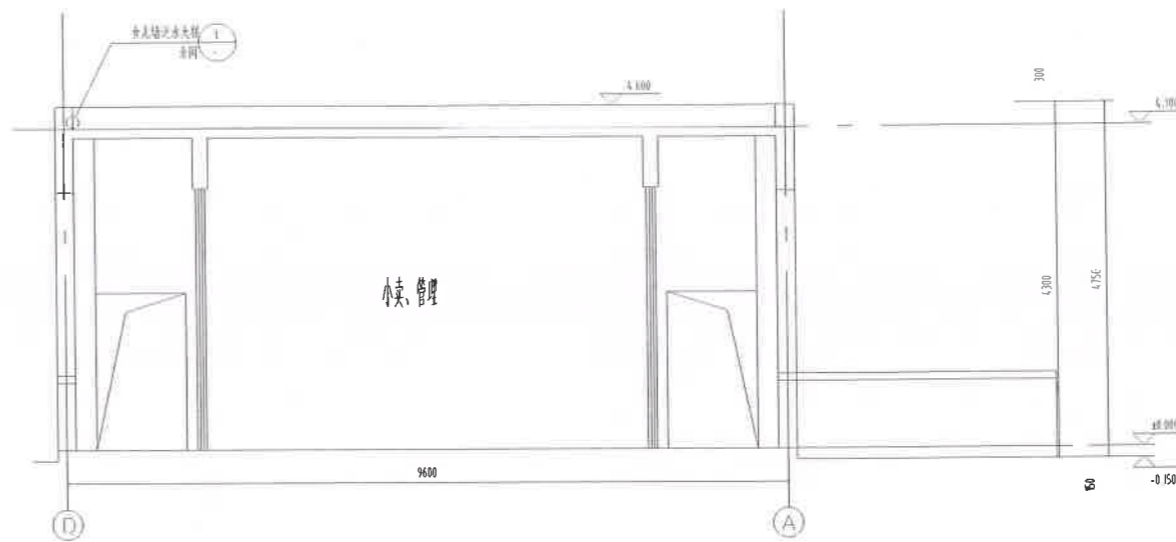




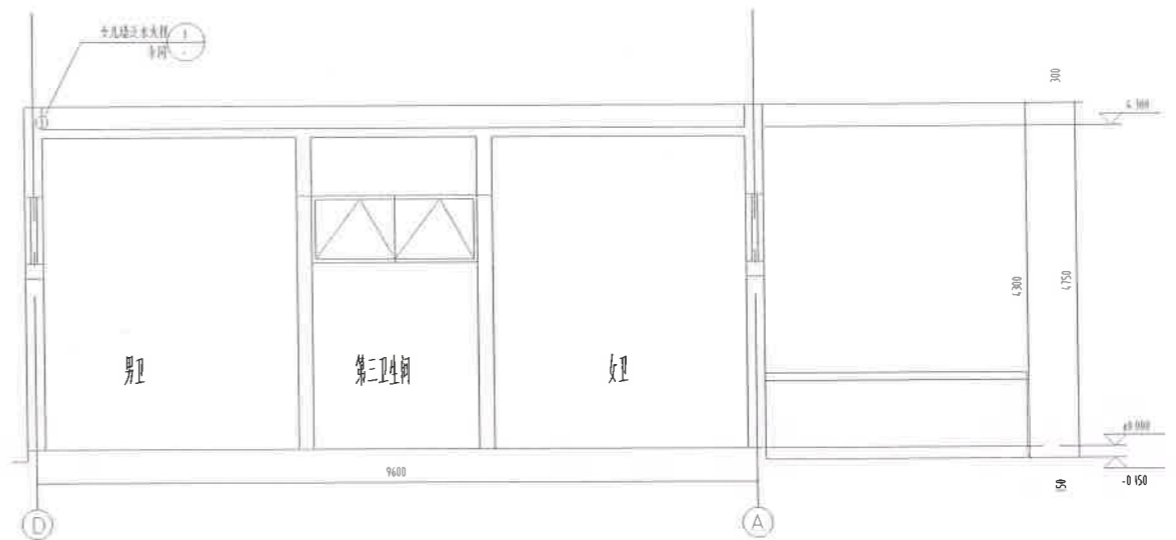
①-①轴立面图 1:100



②-②轴立面图 1:100



1-1 剖面图 1:100

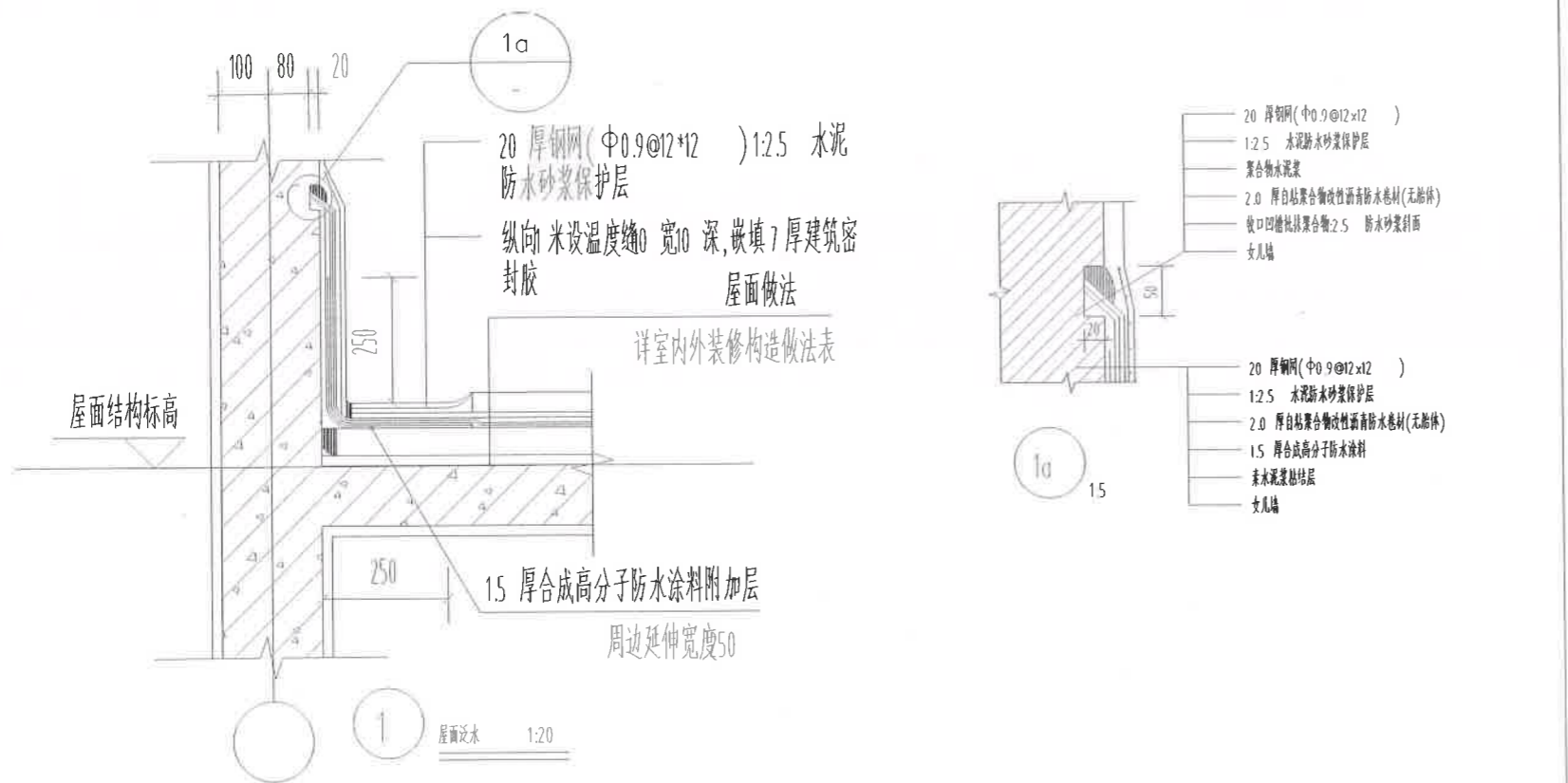


2-2 剖面图 1:100

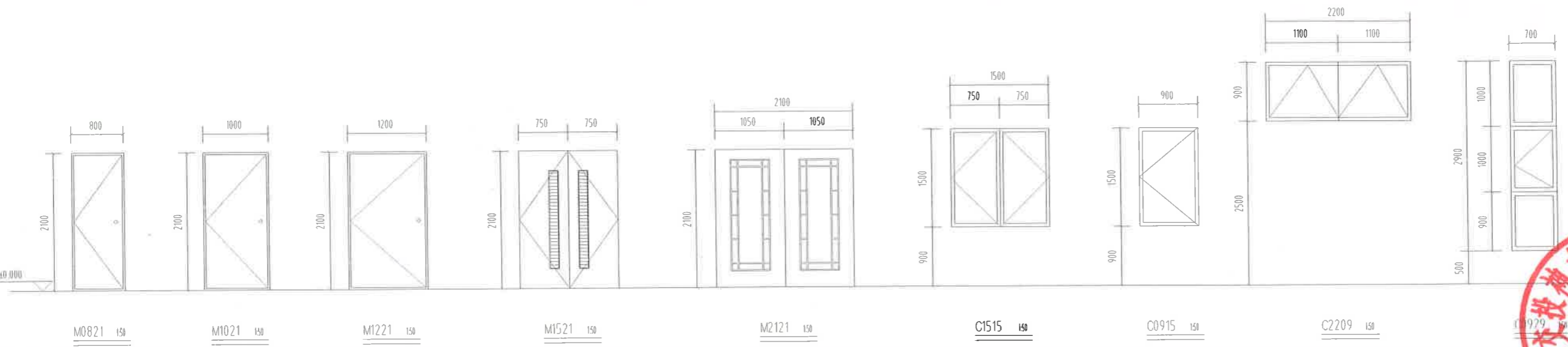
说明
Explanation

建设单位 Proprietor	广东神龙置业集团有限公司	
设计单位 Designer	李健峰	李健峰
项目负责人 Responsible person	李健峰	李健峰
项目名称 Project Name	李健峰	李健峰
设计阶段 Design Stage	李健峰	李健峰
注册建筑师姓名 Registered Architect's Name	李健峰	李健峰
注册证书号 Registered Certificate No.	98511014.3	98511014.3
注册工程师姓名 Registered Engineer's Name	李健峰	李健峰
注册证书号 Registered Certificate No.	5000289-005	5000289-005
专业负责人 Specialty in Charge	李健峰	李健峰
设计 Design	李健峰	李健峰
校对 Check	李健峰	李健峰
审核 Review	李健峰	李健峰
批准 Approve	李健峰	李健峰
日期 Date	2021.06	2021.06
图号 Drawing No.	JS-06	JS-06
比例 Scale	1:100	1:100
设计单位 Design Unit	广东神龙置业集团有限公司	
地址 Address	广东省广州市天河区珠江新城华夏路31号	





类型	设计编号	洞口尺寸(mm)	数量	选用型号	备注
普通门	M0821	800×2100	1	平开门	成品木门
	M1021	1000×2100	2	平开门	成品木门
	M1221	1200×2100	1	平开门	成品木门
	M1521	1500×2100	2	平开门	成品防盗门
	M2121	2100×2100	1	平开门	铝合金玻璃门
普通窗	C0729	700×2900	2	平开窗	铝合金平开窗
	C0915	900×1500	1	平开窗	铝合金平开窗
	C1515	1500×1500	2	平开窗	铝合金平开窗
	C2209	2200×900	1	上悬窗	铝合金上悬窗
洞口	DK1221	1200×2100	2		



说明
Illustration

建设单位 Proprietor	广安交投神光置业有限公司	
合作设计单位 Cooperative corporation		
项目统筹 Project Manager	李海峰	
设计在案 design in Charge		
项目负责人 Design Person in Charge	杨斌	
注册建筑师证书号 Registered Credentials No.	985110143	
注册印章号 Registered Seal No.	5000289-005	
注册工程师 Registered engineer		
注册证书号 Registered Credentials No.		
注册印章号 Registered Seal No.		
专业负责 Specialty in Charge	吴凡	
设计 Designer	蒋序东	
校对 Proofreader	朱正霖	
审查 Examiner	蒲川	
核定 Approver	吴凡	
项目名称 Project Name	广安市神光山组团 安置房建设项目(一期)	
专业名称 Subject	住宅建筑-附属工程	
图名 Drawing Name	立面图	节点详图
图号 Drawing No.	2019-0151	版本号 Version No.
日期 Date	2021.06	第1版
图号 Drawing No.	JS-06	
日期 Date	2021.06	
 重庆市设计研究院有限公司 CHONGQING DESIGN INSTITUTE CO., LTD. 地址: 重庆市渝中区人和街11号 ADD: No.11, Renhe Road, Yuzhong District, Chongqing		



暖通	给排水	电气	结构	建筑
	工艺	自控		

建筑定位总图 1:150

注：本图只表示建筑定位坐标，场地铺装及室外工程详见景观总图

说明	
Illustration	
建设单位	广安龙神置业公司
Proprietor	
合作设计单位	
Cooperative companies	
项目统筹	李海峰
Project Manager	
设计 in Charge	
项目负责	杨斌
Design Person in Charge	
注册建筑师证书号	985110143
Registered Architect No.	
注册印章号码	5000289-005
Registered Seal No.	
注册工程师	
Registered engineer	
注册证书号	
Registered Credentials No.	
注册印章号码	
Registered Seal No.	
专业负责	吴凡
Specialty in Charge	
设计	蒋序东
Designer	
校对	朱正翼
Proofreader	
审查	蒋川
Examiner	
审定	吴凡
Final	
工程名称	广安市神龙山组团
Project Name	
工程子项	市政设施建设工程(一期)
Subproject	
图名	建筑定位总图
Drawing Name	
工程编号	GS-0051
Project No.	
图别	总图
Drawing Set	
图号	Z-01
Drawing No.	
日期	2021.06
Date	
重庆市设计研究院有限公司 CHONGQING ARCHITECTURAL DESIGN INSTITUTE CO., LTD. 地址：重庆市中二路 电话：023-63771111	



结构设计说明

1. 工程概况

1.1 本工程为广安路... 1.2 本工程±0.000... 1.3 建筑设计... 1.4 本工程±0.000... 1.5 建筑防火... 1.6 本工程抗震等级...

2. 设计依据及标准

Table with 2 columns: 规范名称 (Code Name) and 规范编号 (Code Number). Lists various design codes such as GB 50008-2008, GB 50010-2010, etc.

Table with 3 columns: 序号 (Serial No.), 材料名称 (Material Name), 规格 (Specification). Lists materials like concrete, steel, and their grades.

Table with 4 columns: 序号 (Serial No.), 计算项目 (Calculation Item), 计算依据 (Calculation Basis), 计算结果 (Calculation Result).

Table with 4 columns: 位置 (Position), 荷载 (Load), 单位 (Unit), 备注 (Remarks). Lists various loads and their values.

Table with 6 columns: 位置 (Position), 截面面积 (Section Area), 配筋率 (Reinforcement Ratio), 保护层厚度 (Cover Thickness), 锚固长度 (Anchorage Length), 弯钩长度 (Hook Length).

6.1 钢筋连接... 6.1.1 钢筋接头... 6.1.2 接头位置... 6.1.3 接头长度... 6.1.4 接头面积... 6.1.5 接头位置... 6.1.6 接头长度...

Table with 4 columns: 位置 (Position), 规格 (Specification), 数量 (Quantity), 备注 (Remarks). Lists reinforcement details for columns and beams.

6.2 预埋件... 6.2.1 预埋件规格... 6.2.2 预埋件位置... 6.2.3 预埋件锚固...

7. 墙体构造... 7.1 墙体厚度... 7.2 墙体配筋... 7.2.1 墙体配筋... 7.2.2 墙体配筋... 7.2.3 墙体配筋... 7.2.4 墙体配筋... 7.2.5 墙体配筋... 7.2.6 墙体配筋...



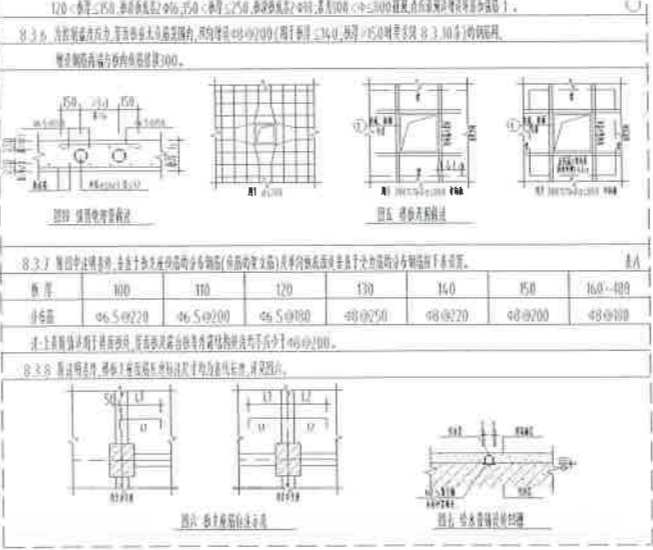
8. 设备基础... 8.1 设备基础... 8.1.1 设备基础... 8.1.2 设备基础... 8.1.3 设备基础... 8.1.4 设备基础... 8.1.5 设备基础... 8.1.6 设备基础... 8.1.7 设备基础... 8.1.8 设备基础... 8.1.9 设备基础... 8.1.10 设备基础...

Table with 4 columns: 型号 (Model), 最大直径 (Max Diameter), 最大重量 (Max Weight), 最大长度 (Max Length).

8.2 预埋件... 8.2.1 预埋件规格... 8.2.2 预埋件位置... 8.2.3 预埋件锚固... 8.2.4 预埋件锚固... 8.2.5 预埋件锚固... 8.2.6 预埋件锚固... 8.2.7 预埋件锚固... 8.2.8 预埋件锚固... 8.2.9 预埋件锚固... 8.2.10 预埋件锚固...

8.3 预埋件... 8.3.1 预埋件规格... 8.3.2 预埋件位置... 8.3.3 预埋件锚固... 8.3.4 预埋件锚固... 8.3.5 预埋件锚固... 8.3.6 预埋件锚固... 8.3.7 预埋件锚固... 8.3.8 预埋件锚固... 8.3.9 预埋件锚固... 8.3.10 预埋件锚固...

8.4 预埋件... 8.4.1 预埋件规格... 8.4.2 预埋件位置... 8.4.3 预埋件锚固... 8.4.4 预埋件锚固... 8.4.5 预埋件锚固... 8.4.6 预埋件锚固... 8.4.7 预埋件锚固... 8.4.8 预埋件锚固... 8.4.9 预埋件锚固... 8.4.10 预埋件锚固...

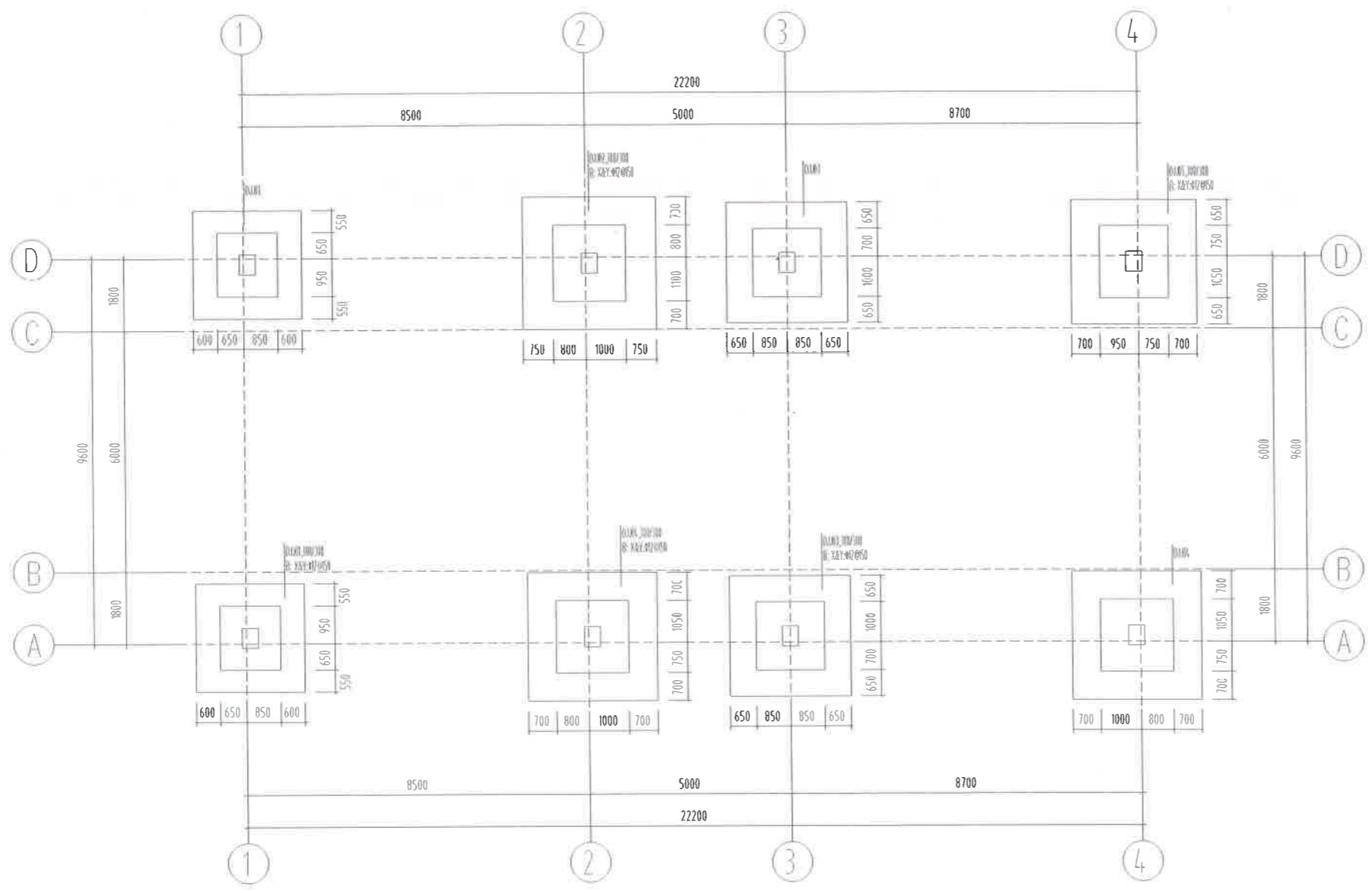


9. 预埋件... 9.1 预埋件规格... 9.1.1 预埋件位置... 9.1.2 预埋件锚固... 9.1.3 预埋件锚固... 9.1.4 预埋件锚固... 9.1.5 预埋件锚固... 9.1.6 预埋件锚固... 9.1.7 预埋件锚固... 9.1.8 预埋件锚固... 9.1.9 预埋件锚固... 9.1.10 预埋件锚固...

Table with 4 columns: 门洞宽度 (Door Width), 门洞高度 (Door Height), 预埋件规格 (Pre-embedded Part Spec), 预埋件位置 (Pre-embedded Part Pos).

10. 预埋件... 10.1 预埋件规格... 10.2 预埋件位置... 10.3 预埋件锚固... 10.4 预埋件锚固... 10.5 预埋件锚固... 10.6 预埋件锚固... 10.7 预埋件锚固... 10.8 预埋件锚固... 10.9 预埋件锚固... 10.10 预埋件锚固...

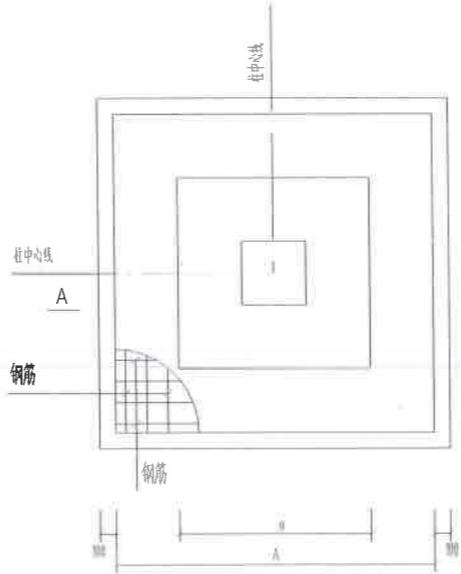
Project information block including title, project name, design unit, designer, date, and a large red circular seal.



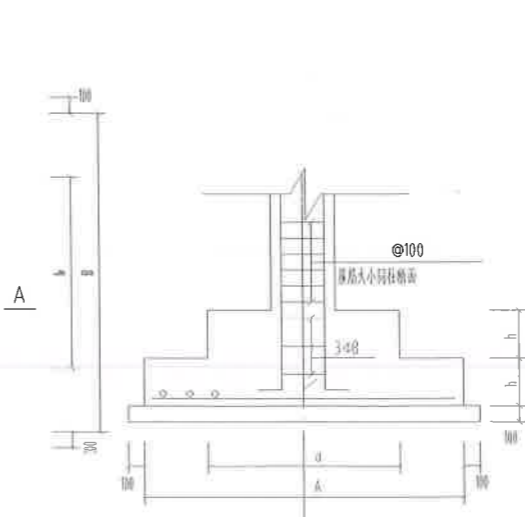
基础平面施工图

基础说明:

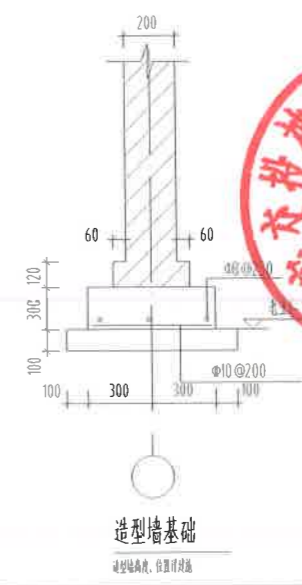
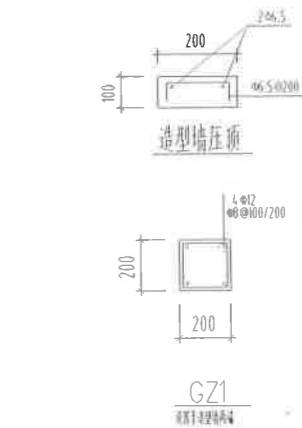
- 本工程±0.000详建施。
- 本工程采用强夯处理, 确定以老土作为持力层, 承载力特征值为 $f_{ak}=120\text{ kpa}$ 。桩基形式为独立基础, 基础埋深1.8M不得短于与强夯层顶面(若埋深与强夯层顶面调整)。
- 独立基础混凝土强度等级为 C30, 梁、柱保护层厚度为15mm, 基础底板为40mm。
- 柱基下做 100 厚 C15 素混凝土垫层, 墙基下做 100mm。
- 基础施工时应与各专业密切配合, 作好预留预埋工作, 电专业需提前做好详图。
- 基坑开挖时应保留基底标高以上不少于 300 厚的土层由人工挖除。
- 基础挖至设计标高后, 应会同质检、监理等部门进行验收, 验收时应清除并浇筑垫层, 严禁地基泡水。
- 回填土采用原土回填, 并要求分层夯实, 压实系数应不小于 0.94; 基础的各项要求应符合《建筑地基基础工程施工质量验收规范》。



柱基平面图



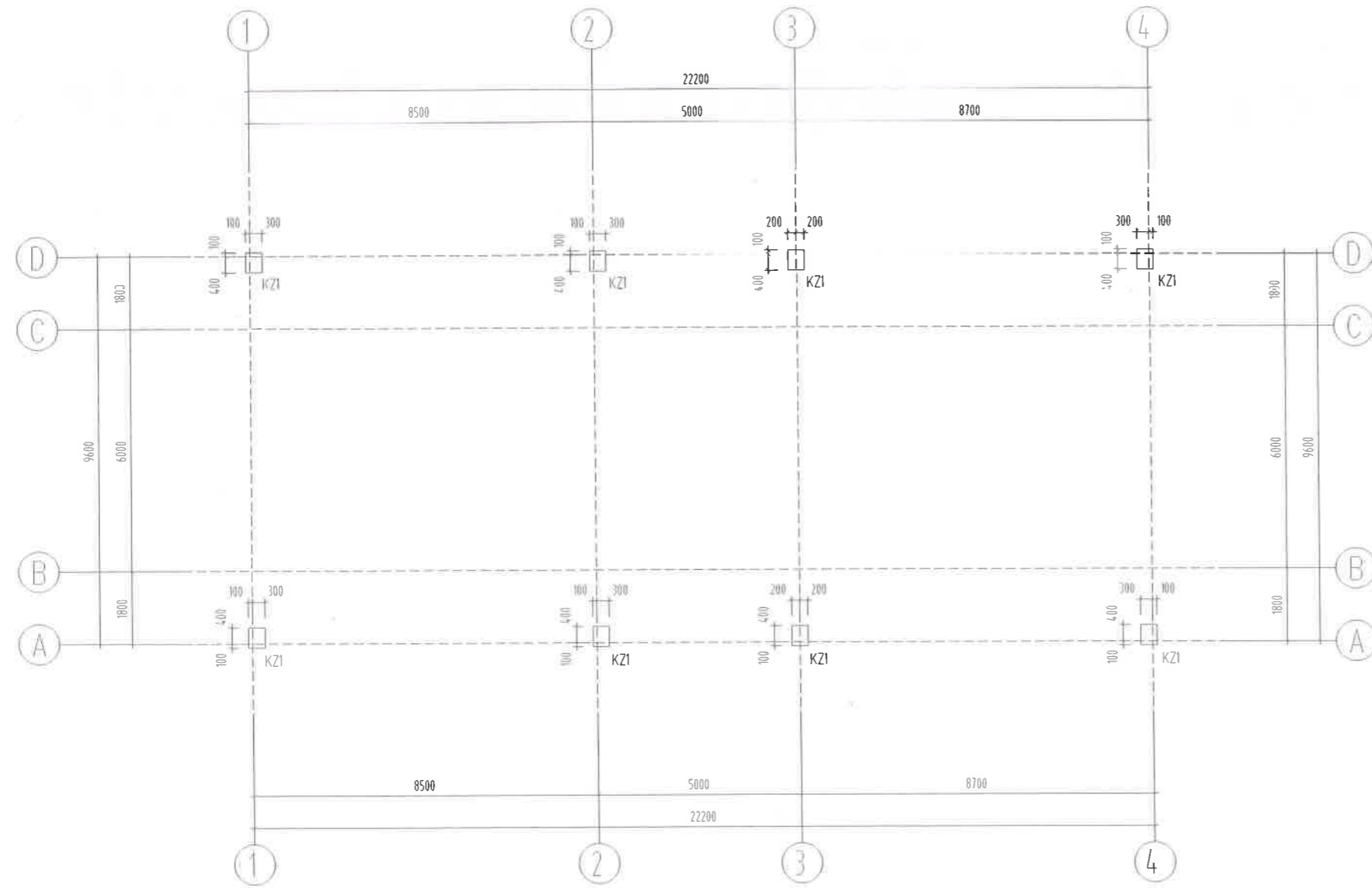
A-A



造型墙基础

说明 Illustration

建设单位 Proprietor	广安交投神龙置业有限公司	
合作设计单位 Cooperative design unit		
项目统筹 Project Coordinator	李海峰	<i>Signature</i>
设计负责 Design Person in Charge	杨斌	<i>Signature</i>
注册证书编号 Registered Credentials No.	985110143	
注册印章号码 Registered Seal No.	5000289-005	
注册工程师 Registered engineer		
注册证书号码 Registered Credentials No.		
注册印章号码 Registered Seal No.		
专业负责 Specialty in Charge	杨斌	
设计 Designer	杨斌	
校对 Proofreader	李海峰	
审查 Examiner	李海峰	
Project	广安市神光山组团	
工程名称 Project Name	广安市神光山组团一期	
工程编号 Project No.	2018.04.01	版本号 Version No.
图别 Drawing No.	基础平面图	图号 Drawing No.
日期 Date	2021.06	第1版 Version No.
重庆中渝设计集团有限公司 CHONGQING ARCHITECTURAL DESIGN INSTITUTE CO. LTD.		
地址: 重庆中渝设计集团有限公司 AOD: No.11 Renhe Road, Yubei District, Chongqing		



框架柱布置图

-0.150标高以下箍筋Φ10全高加密

柱说明:

1. 柱配筋标注采用《16G101-1》图集的制图规则进行. 框架柱的抗震等级为四级, 有关抗震的结构构造措施应按相应的抗震等级采用.
2. 柱混凝土强度等级为C30.



KZ1

说明
Illustration

建设单位
Proprietor 广安发投置业有限公司

合作设计单位
Cooperative Institution

项目统筹
Project Coordinator 李海峰

项目负责
Design Person in Charge 杨斌

注册建筑师证书号
Registered Credentials No. 985110143

注册印章号
Registered Signal No. 5000289-005

注册工程师
Registered engineer

注册证书号
Registered Credentials No.

注册印章号
Registered Signal No.

专业负责
Speciality in Charge 斜红峰

设计
Designer 斜红峰

校对
Proofreader

审查
Examiner 斜红峰

核定
Approver 斜红峰

重庆市设计院有限公司
CHONGQING ARCHITECTURAL DESIGN INSTITUTE CO., LTD

工程名称: 广安市清江组团
办公区建设工程(一期)

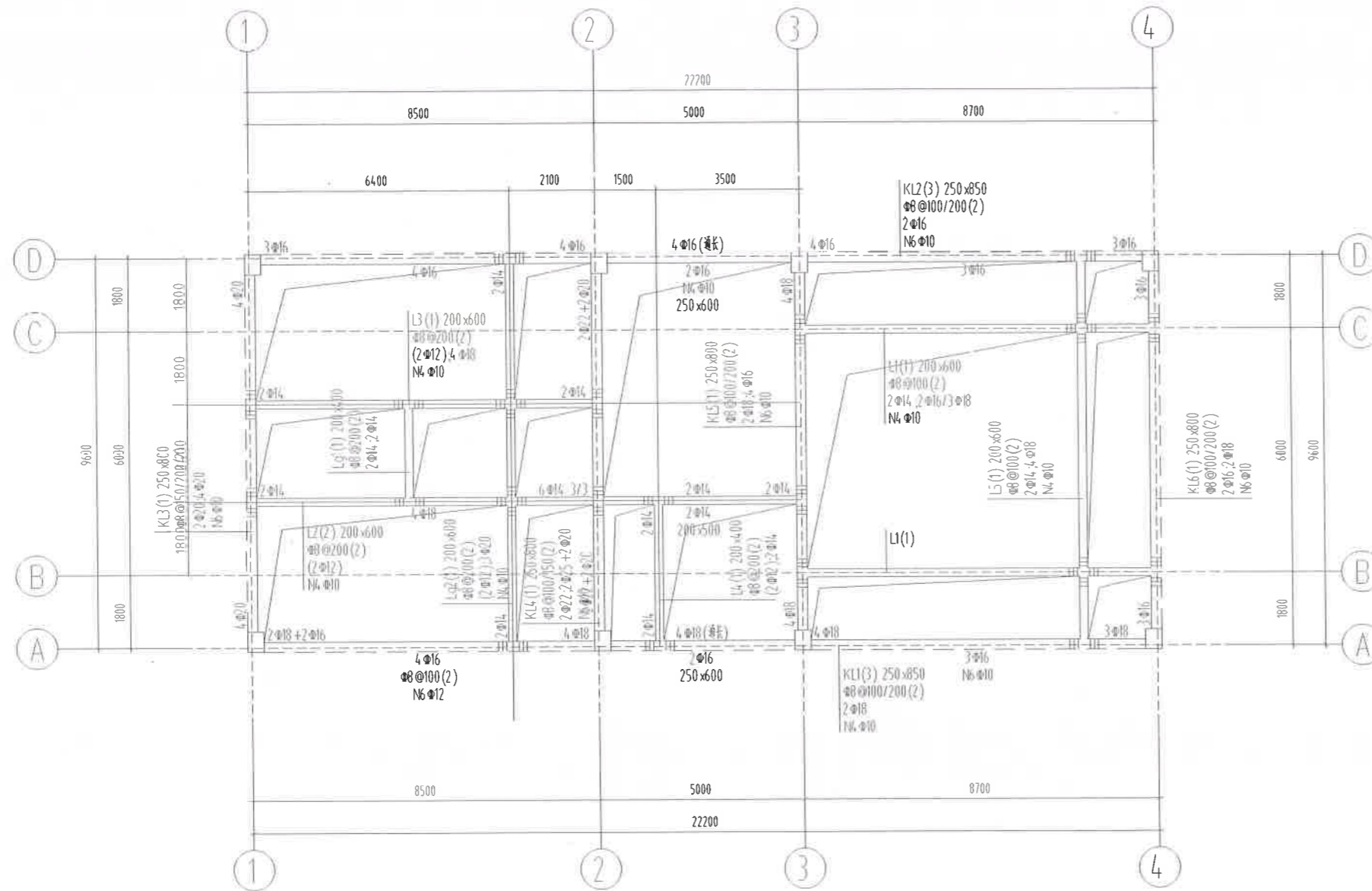
图号: 16028034

日期: 2021.06

第1版
C-03

重庆市设计院有限公司
CHONGQING ARCHITECTURAL DESIGN INSTITUTE CO., LTD

地址: 重庆市渝中区人和街31号
ADD: No.31 Renhe Road, Yuzhong District, Chongqing



-0.150 标高梁平法施工图

说明:

1. 梁配筋标注采用《16G101-1》图集的制图规则进行, 框架的抗震等级为四级, 有关抗震的结构构造措施应按相应的抗震等级采用。
2. 除图中注明外, 主次梁交接处于次梁两侧强各增设三道@50 加筋, 加筋的直径及数量与主梁箍筋相同。
3. 梁混凝土强度等级为C30。
4. 未标注梁支座锚固长度, 直锚同锚固长度。
5. 未尽事宜按规范首层及相关规范, 规范执行。

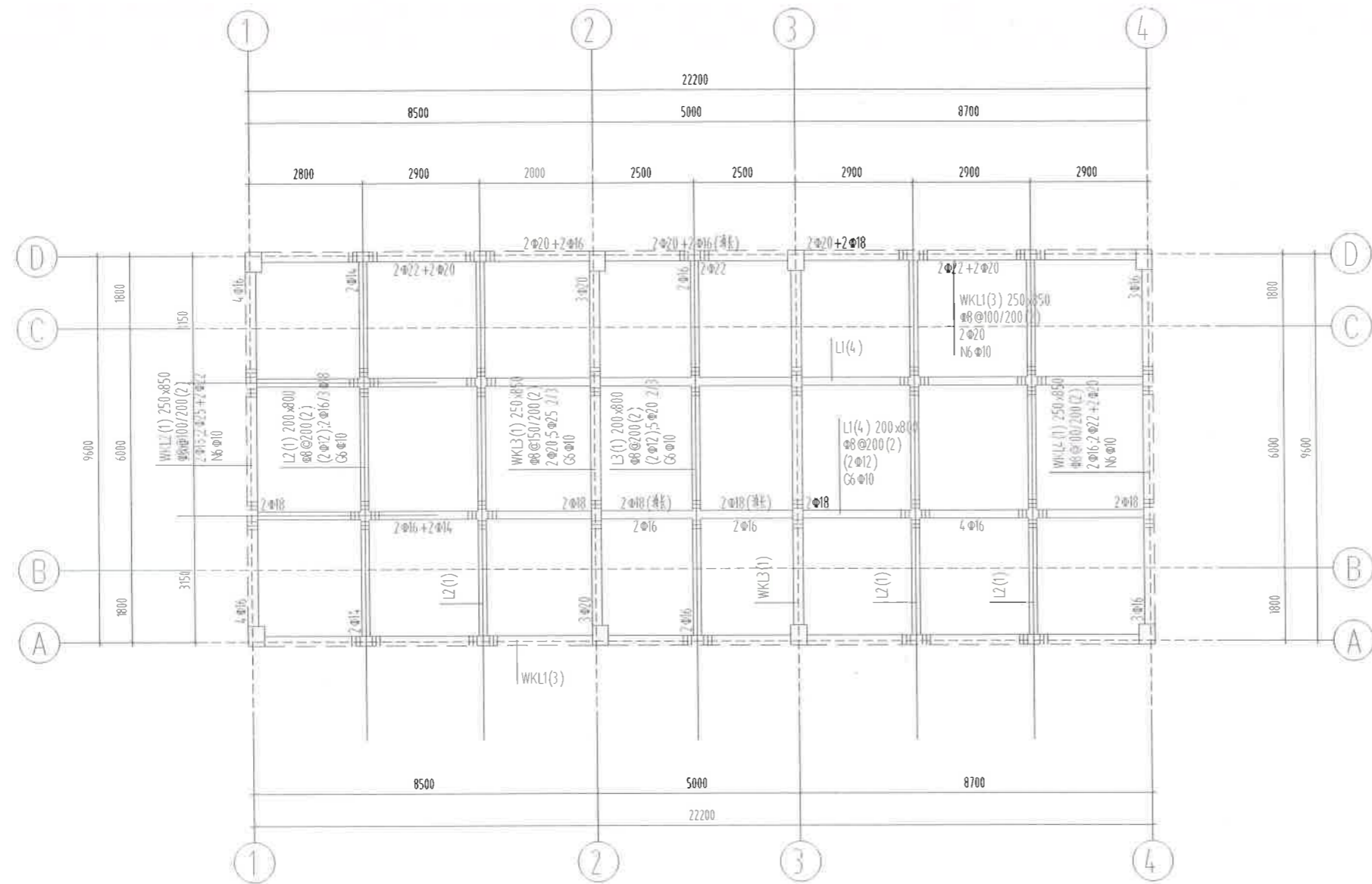
说明
Illustration

建设单位 Proprietor	广安交投神九置业有限公司	
合作设计单位 Cooperative corporation		
项目统筹 Project Coordinator	李海峰	
设计负责 Design Person in Charge	杨斌	
注册建筑师证书号 Registered Credentials No.	985110143	
注册印章号码 Registered Signal No.	5000289-005	
注册工程师 Registered engineer		
注册证书号码 Registered Credentials No.		
注册印章号码 Registered Signal No.		
专业负责 Specialty in Charge		
设计 Designer		
校对 Proofreader		
审查 Examiner		
核定 Approver		
工程名称 Project	广安交投神九置业有限公司 广安交投神九置业有限公司	
工程子项 Subproject	广安交投神九置业有限公司 广安交投神九置业有限公司	
工程编号 Project No.	201652-0051	版本号 Version No. 第1版
图别 Drawing No.	结构	图号 Drawing No. C-04
日期 Date	2021.06	



重庆市设计院有限公司
CHONGQING ARCHITECTURAL DESIGN INSTITUTE CO., LTD.

地址: 重庆市渝中区人和街31号
ADD: No.31, Renhe Road, Yuzhong District, Chongqing



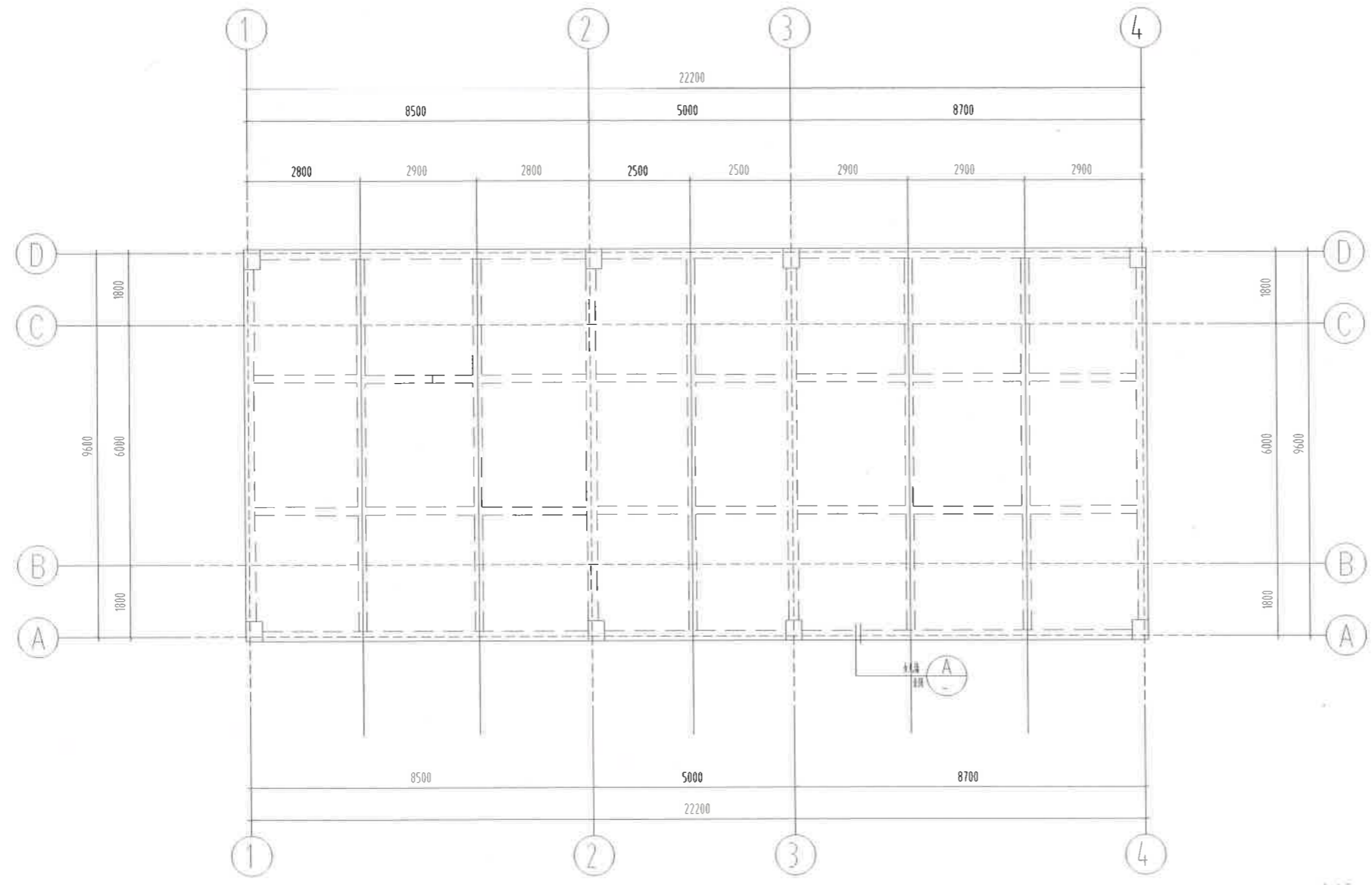
4.300 标高梁平法施工图

- 说明:
1. 梁配筋标注采用《16G101-1》图集的制图规则进行, 框架的抗震等级为四级, 有关抗震的结构构造措施应按相应的抗震等级采用。
 2. 梁图中注明外, 主次梁交接处于次要梁两侧各增设三道Φ50加劲箍, 加劲箍的直径及间距与主梁箍筋相同。
 3. 梁混凝土强度等级为C30。
 4. 未标注梁支座的锚固长度, 直任同贯通筋。
 5. 未尽事宜按规范首层及相关规范, 严格执行。

说明
Illustration

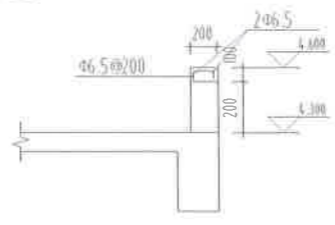
建设单位 Proprietor	广安天投神龙置业有限公司	
合作设计单位 Cooperative corporation		
项目统筹 Project Coordinator	李海峰	
设计负责人 Design Person in Charge	杨斌	
注册证号 Registered Credentials No.	985110143	
注册印章号 Registered Signal No.	5000289-005	
注册工程师 Registered engineer		
注册证书号 Registered Credentials No.		
注册印章号 Registered Signal No.		
专业负责 Specialty in Charge	钟红峰	
设计 Designer	钟红峰	
校对 Proofreader		
审查 Examiner	钟红峰	
核定 Supervisor	钟红峰	

广安天投神龙置业有限公司
广安天投神龙置业有限公司
工程子项
Subproject
活力城(一期)项目一期
活力城(一期)项目一期
2018年12月
2018年12月
图号
Drawing No
G-05
2021.06



屋面板配筋图

- 板说明:
1. 本层板厚 300 图中板厚均为 $h=120\text{mm}$;
 2. 楼面板钢筋需配合建筑、水、暖、电等专业施工图纸施工;
 3. 现浇板未绘出的板配筋均为 $\Phi 8 @ 150$ 双层双向。



女儿墙大样

A

说明
Illustration

建设单位 Proprietor	广安交投神光置业有限公司		
合作设计单位 Cooperative corporation			
项目统筹 Project Coordinator	李海峰		
项目负责 Design Person in Charge	杨斌		
注册证书号码 Registered Credentials No.	985110143		
注册印章号码 Registered Signal No.	5000289-005		
注册工程师 Registered engineer			
注册证书号码 Registered Credentials No.			
注册印章号码 Registered Signal No.			
专业负责 Speciality in Charge			
设计 Designer			
校对 Proofreader			
审查 Examiner			
审核 Auditor			
Project	重庆市神光山组团 市政配套工程(一期)		
工程名称 Subproject	渝力型居住区(一期)		
工程编号 Project No.	2018SZ-0051	版本号 Version No.	第1版
图号 Drawing No.	结构	图号 Drawing No.	C-06
日期 Date	2021.06		



重庆市设计院有限公司
CHONGQING ARCHITECTURAL DESIGN INSTITUTE CO., LTD.
地址: 重庆市渝中区人和街31号
ADD: No.31,Renhe Road Yuzhuang District,Chongqing